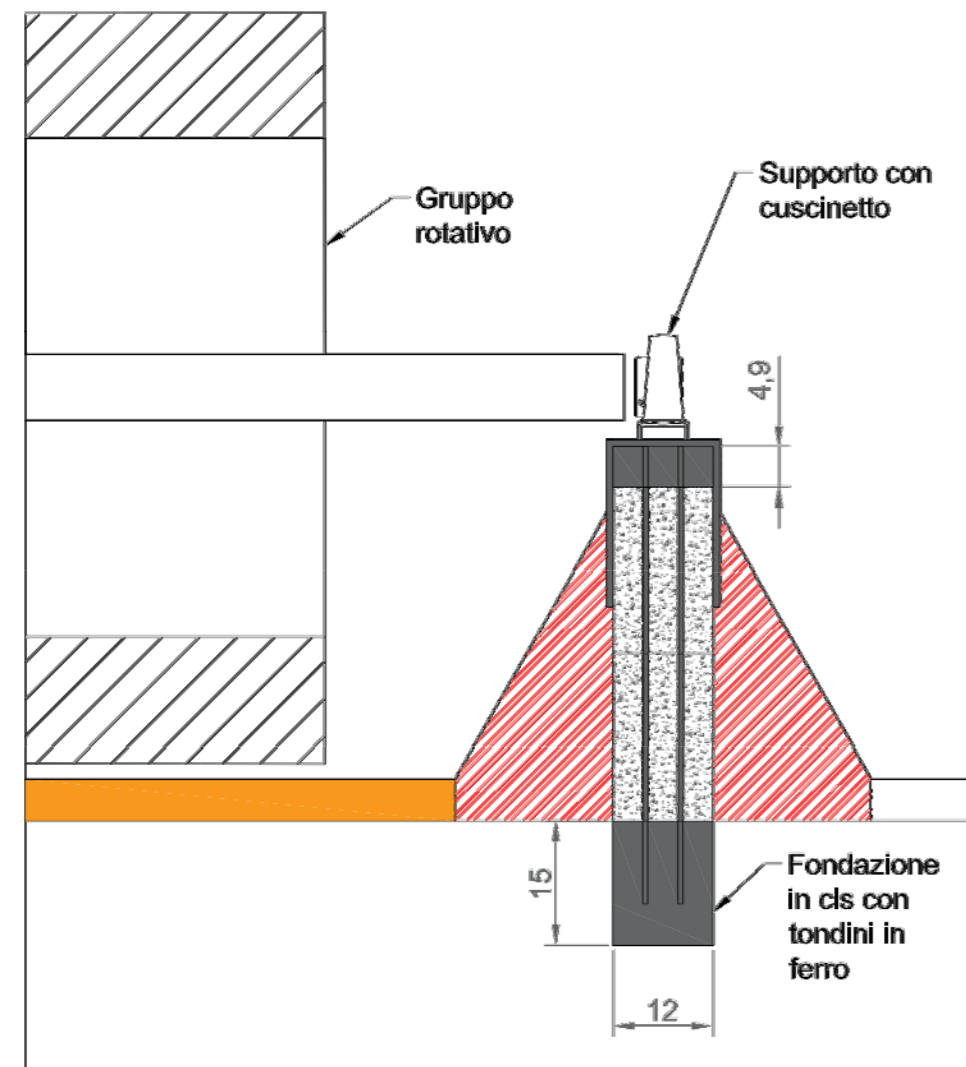
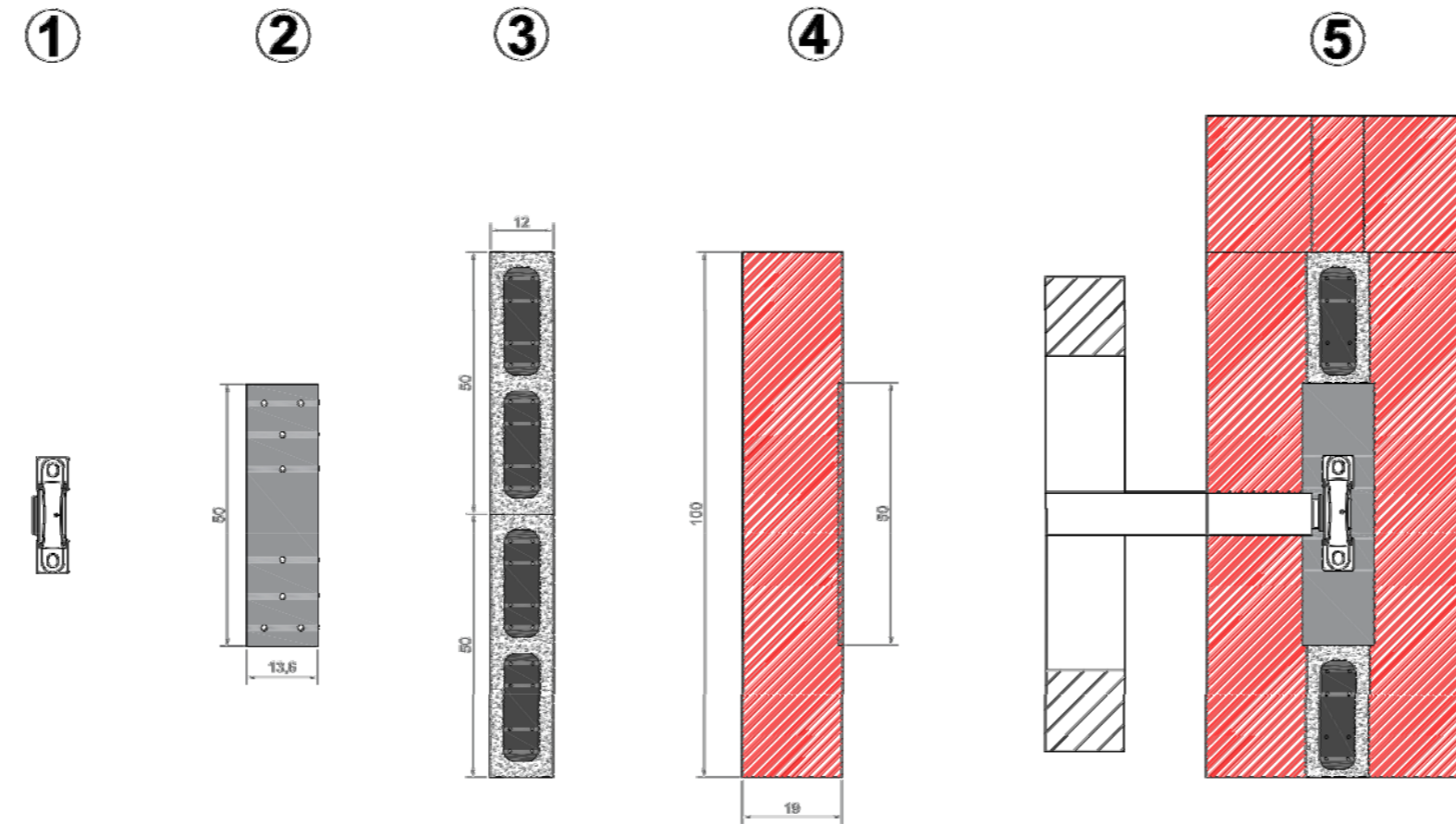


Gruppi rotativi di movimentazione della coltura microalgale

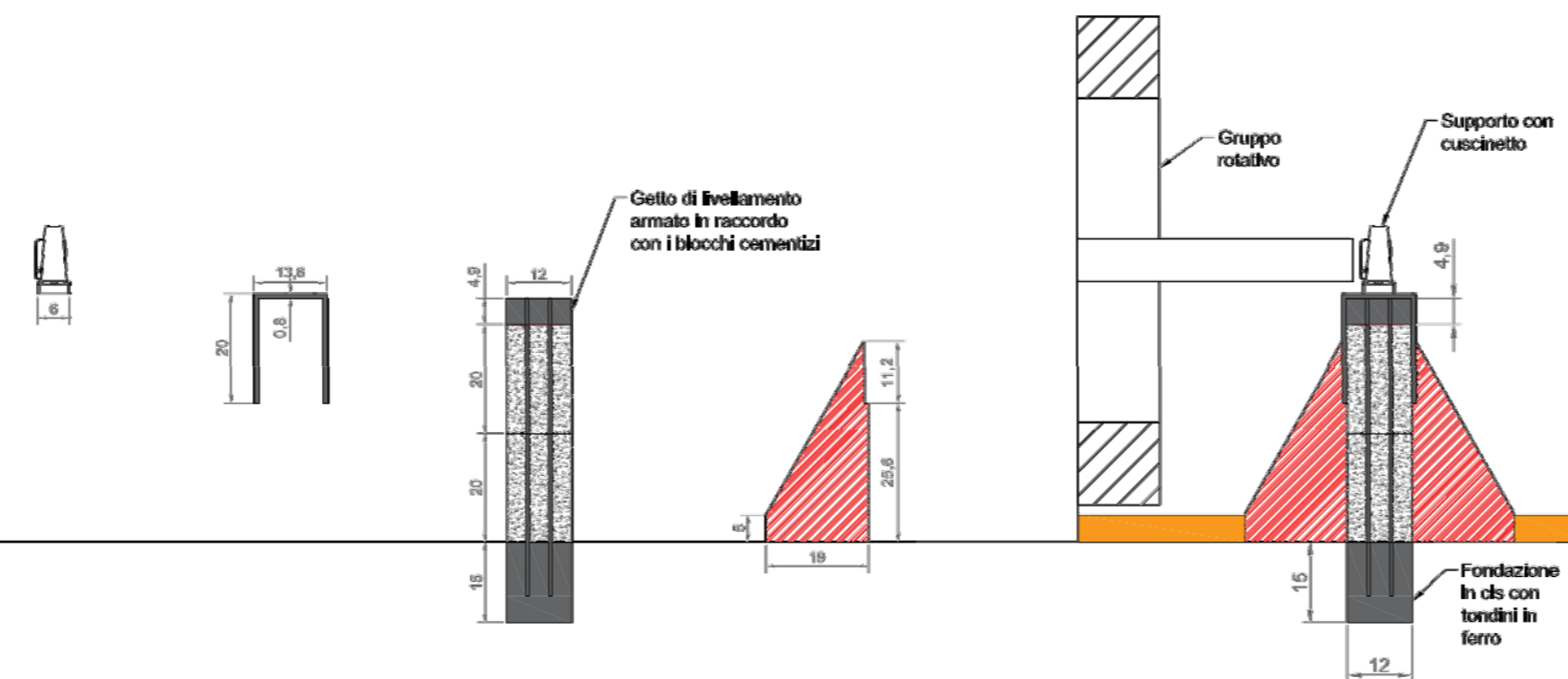
Dettaglio costruttivo ancoraggio del supporto con cuscinetto (dimensioni in cm)



Vista dall'alto



Vista frontale



LEGENDA

- | | |
|---|--|
| 1 | Supporto con cuscinetto |
| 2 | Sella a C in acciaio inox per ancoraggio del supporto con cuscinetto al muretto |
| 3 | Blocchi cementizi (12x20x50 cm) con all'interno tondini di ferro (Ø 6 mm) affogati in calcestruzzo |
| 4 | Blocchi in EPS da posizionare adiacenti al manufatto |
| 5 | Vista complessiva del gruppo di ancoraggio |

Provincia di
REGGIO EMILIA

Regione
EMILIA ROMAGNA

Comune di
CADELBOSCO DI SOPRA

s.a.ba.r. s.p.a. 
Servizi Ambientali Bassa Reggiana



Oggetto:

REALIZZAZIONE DI IMPIANTO PER LA PRODUZIONE DI MICROORGANISMI FOTOSINTETICI A FINI ALIMENTARI PRESSO L'AREA IMPIANTISTICA DI S.A.Ba.R.

SISTEMA DI ANCORAGGIO DEL CUSCINETTO DI SUPPORTO DEL GRUPPO ROTATIVO AL MURETTO RINFORZATO

Progettazione:



Studio T.En.
Studio Associato di Ingegneria
Via A. Einstein, 11 - 42122 Reggio Emilia
Tel 0522 337096 - Fax 0522 337592
E-mail: info@studioten.it
ing. Stefano Teneggi

Tav. n°:

12

n°:

Revisione:

Data:

Data:

GENNAIO 2017

Collaboratori:

Scala:

varie