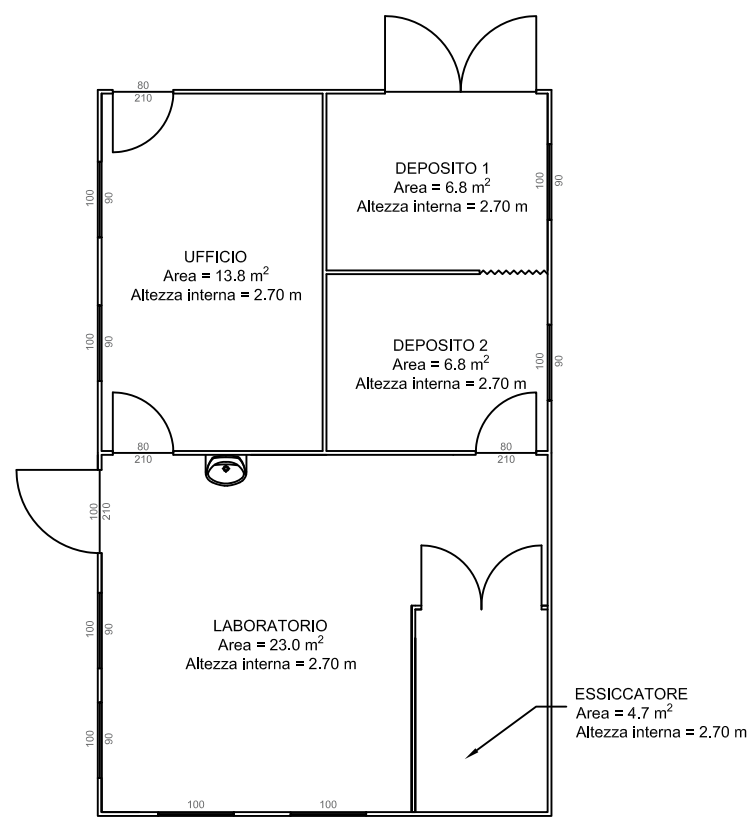
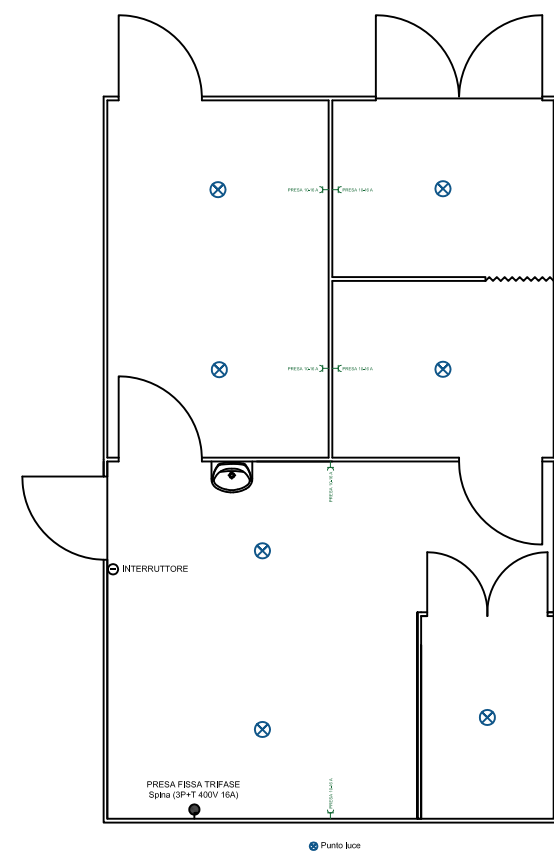


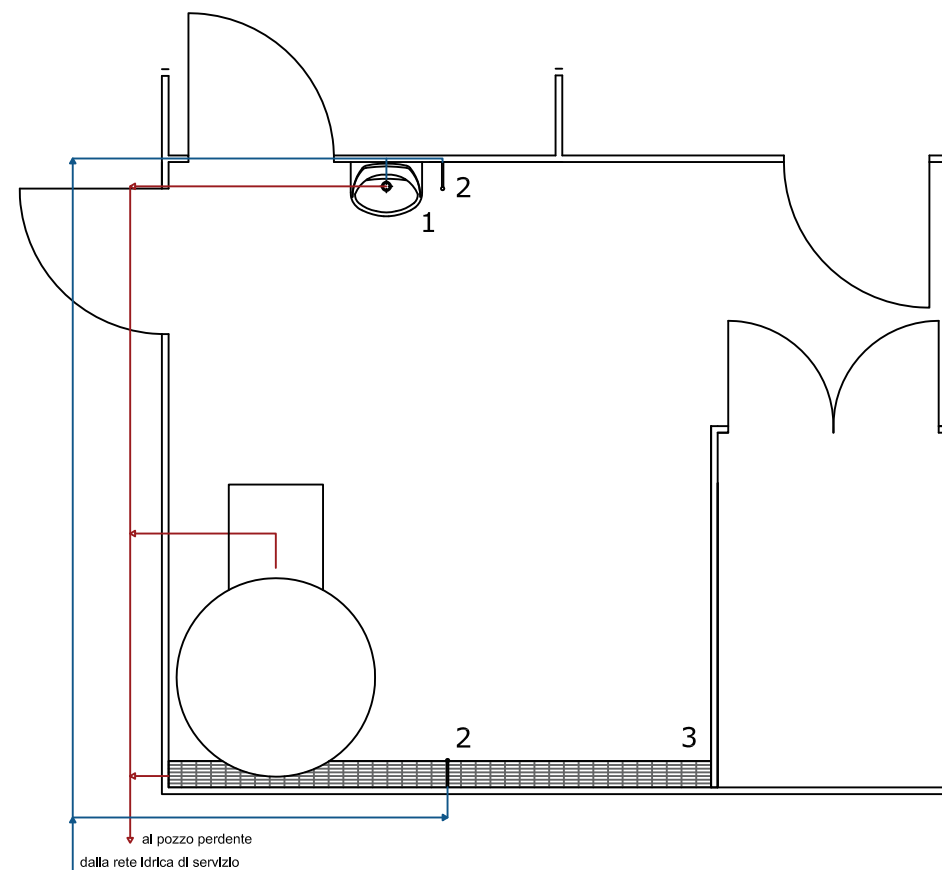
PLANIMETRIA DELL'UNITA' DI LAVORAZIONE



IMPIANTO ELETTRICO DI SERVIZIO



IMPIANTO IDRAULICO DI FORNITURA DI ACQUA DI SERVIZIO E GESTIONE DEGLI SCARICHI IDRICI



LEGENDA

1	Lavandino per l'operatore dell'impianto
2	Rubinetto di servizio
3	Griglia per lo scarico del liquido di lavaggio delle superfici
	Linea di erogazione acqua per attività di laboratorio
	Linea di scarico delle acque di lavaggio superfici/macchinari

Provincia di
REGGIO EMILIA

Regione
EMILIA ROMAGNA

Comune di
CADELBOSCO DI SOPRA

s.a.b.a.r. s.p.a. 
Servizi Ambientali Bassa Reggiana

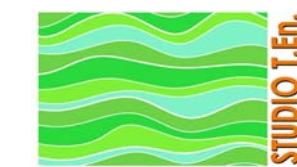


Oggetto:

REALIZZAZIONE DI IMPIANTO PER LA PRODUZIONE DI MICROORGANISMI FOTOSINTETICI A FINI ALIMENTARI PRESSO L'AREA IMPIANTISTICA DI S.A.Ba.R.

PIANTE DI DETTAGLIO DEL LOCALE TECNICO

Progettazione:



Studio T.En.
Studio Associato di Ingegneria
Via A. Einstein, 11 - 42122 Reggio Emilia
Tel 0522 337096 - Fax 0522 337592
E-mail: info@studioten.it
ing. Stefano Teneggi

Tav. n°:

20

n°:

Revisione:

Data:

Data:

GENNAIO 2017

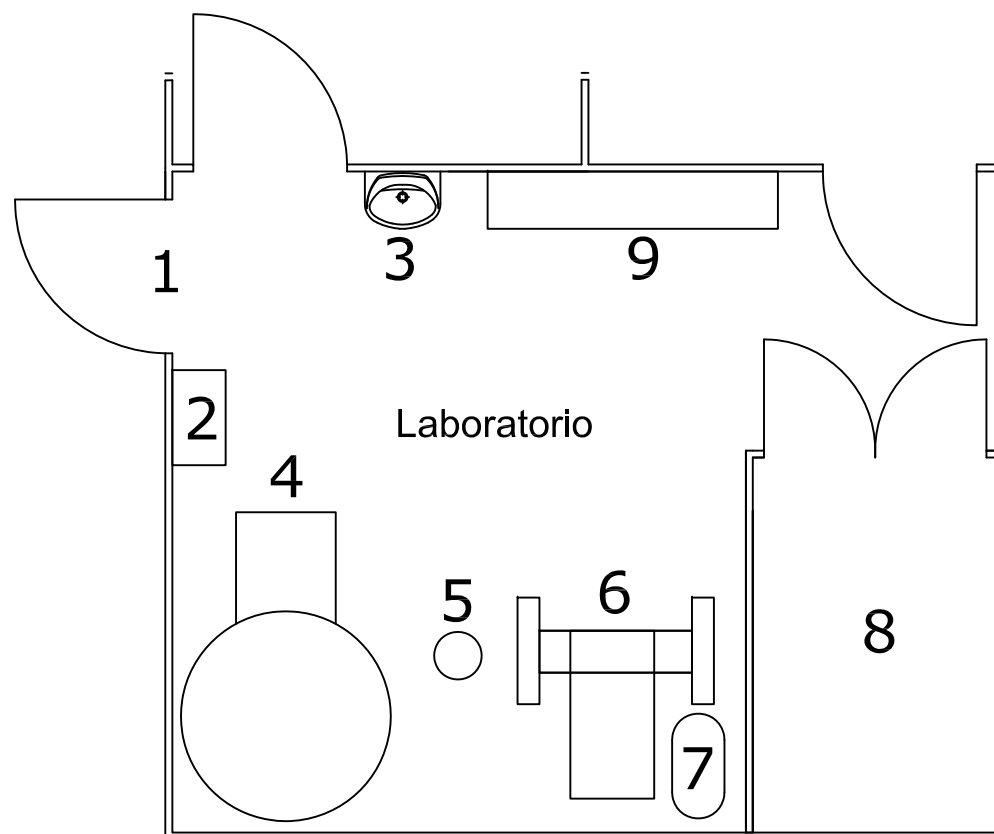
Collaboratori:

Scala:

1:50

DETTAGLIO PLANIMETRICO DELL'AREA DEL LABORATORIO DELL'UNITA' DI LAVORAZIONE

(Quote in metri)



LEGENDA

1	Ingresso al laboratorio di lavorazione
2	Quadro elettrico utenze di servizio
3	Lavandino per l'operatore
4	Sistema di filtrazione con vibrovaglio
5	Sistema di disidratazione con idropressa
6	Sistema di trafilatura con trafilatrice
7	Postazione compressore e accumulatore
8	Sistema di essiccazione
9	Quadro elettrico utenze dell'impianto

