

REGIONE EMILIA ROMAGNA
PROVINCIA DI REGGIO EMILIA



Oggetto:

PROGETTO ESECUTIVO

LAVORI EDILI PER LA MANUTENZIONE ORDINARIA E STRAORDINARIA DEI CENTRI DI RACCOLTA DIFFERENZIATA DEI RIFIUTI SOLIDI URBANI E DEI PIANI DI POSA CASSONETTI PER LA RACCOLTA DEI RIFIUTI SOLIDI URBANI E DELLE DIVERSE FRAZIONI RECUPERABILI, COMPRESSE OPERE ACCESSORIE ED AFFINI DI SISTEMAZIONE/ADEGUAMENTO, SUL TERRITORIO DEI COMUNI SOCI DI SABAR SERVIZI SRL

Titolo:

**PARTICOLARE COSTRUTTIVO
STRATIGRAFIA PAVIMENTAZIONI**

Progettazione:

Architetto Riccardo Sezzi

Via Della Tromba, 13/1 - 42122 Reggio Emilia
Tel: 3282747157 ; Fax: 0522-337592
E-mail: riccardosezzi@gmail.com

Tav. n°:

15

n°:

Revisione:

Data:

Data:

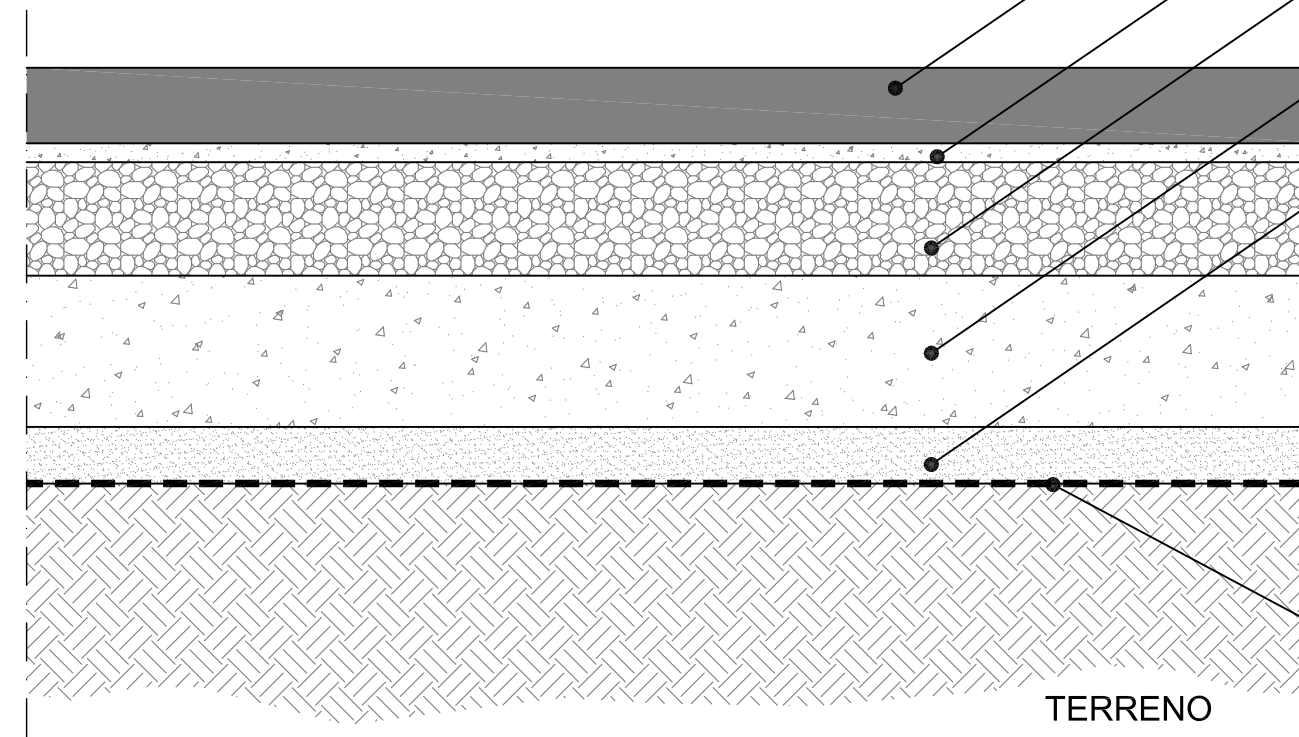
GENNAIO 2017

Scala:

1:20

Collaboratori:

TIPOLOGICO PAVIMENTAZIONE IN BATTUTO IN C.A.



BATTUTO IN CLS sp. 20 cm

MISTO STABILIZZATO sp. 10 cm

GHIAIA sp. 25 cm.

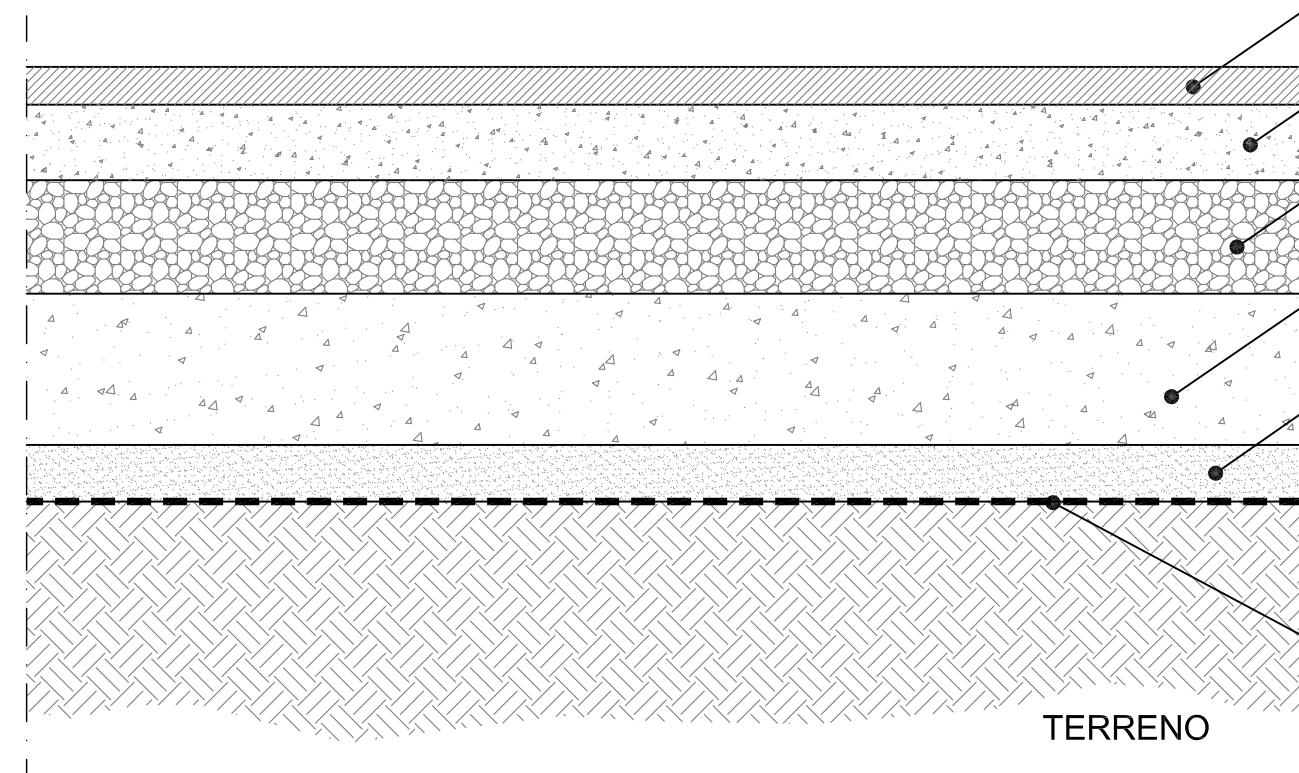
MISTO MACINATO sp. 40 cm.

SABBIA sp. 15 cm.

EVENTUALE STRATO DI
GEOSINTETICO DI SEPARAZIONE
TERMOSALDATO A FILO CONTINUO 210 gr/cm2

TERRENO

TIPOLOGICO PAVIMENTAZIONE IN ASFALTO



BINDER sp. 10 cm

MISTO STABILIZZATO sp. 20 cm

GHIAIA sp. 25 cm.

MISTO MACINATO sp. 40 cm.

SABBIA sp. 15 cm.

EVENTUALE STRATO DI
GEOSINTETICO DI SEPARAZIONE
TERMOSALDATO A FILO CONTINUO 210 gr/cm2

TERRENO