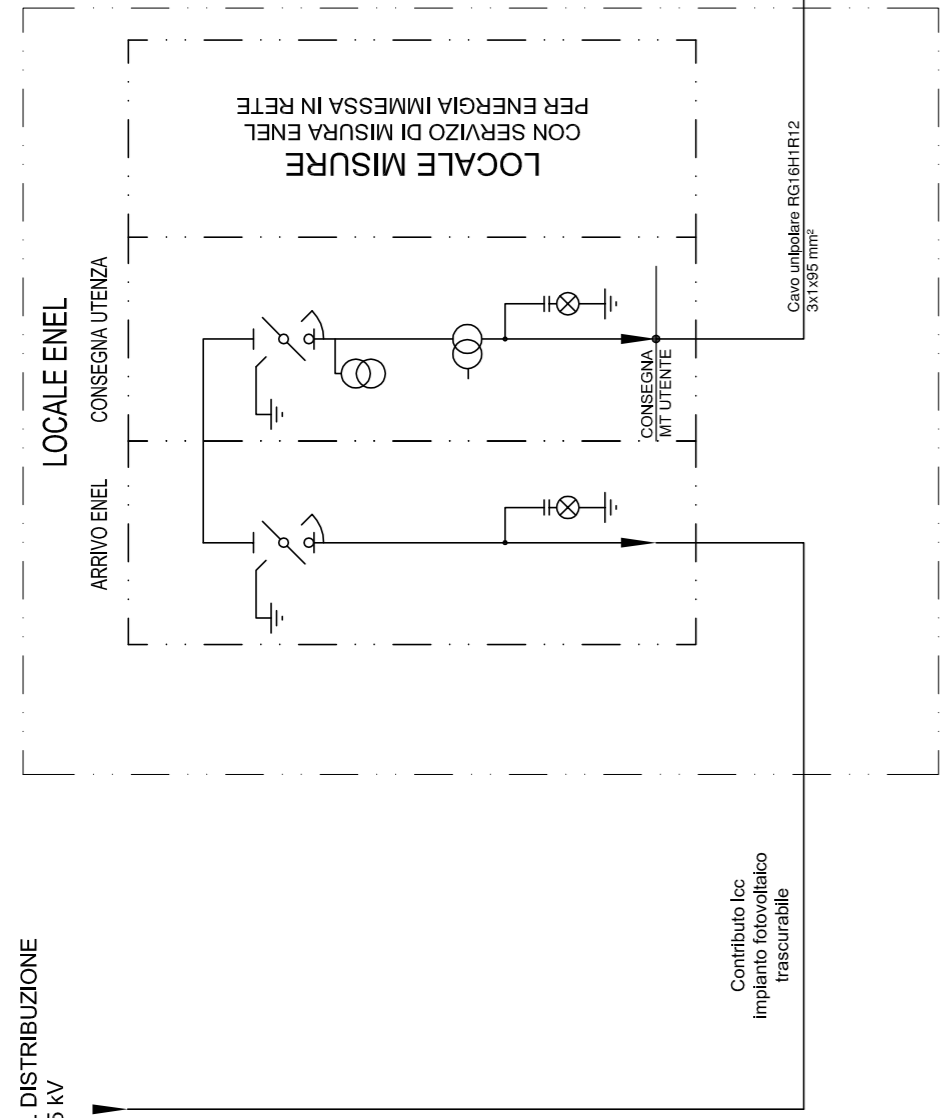
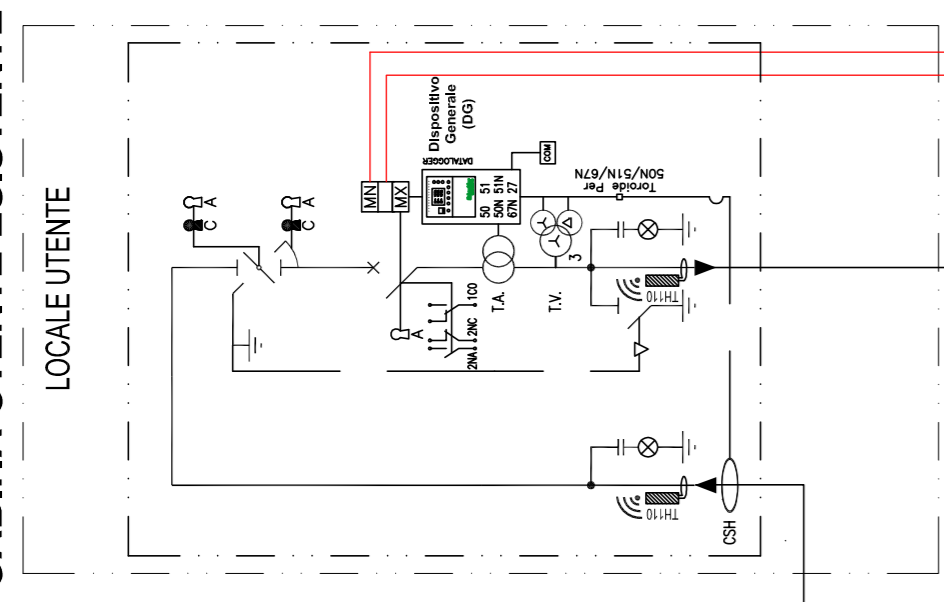


**MANUFATTO
CABINA RICEZIONE MT
DI NUOVA FORNITURA**



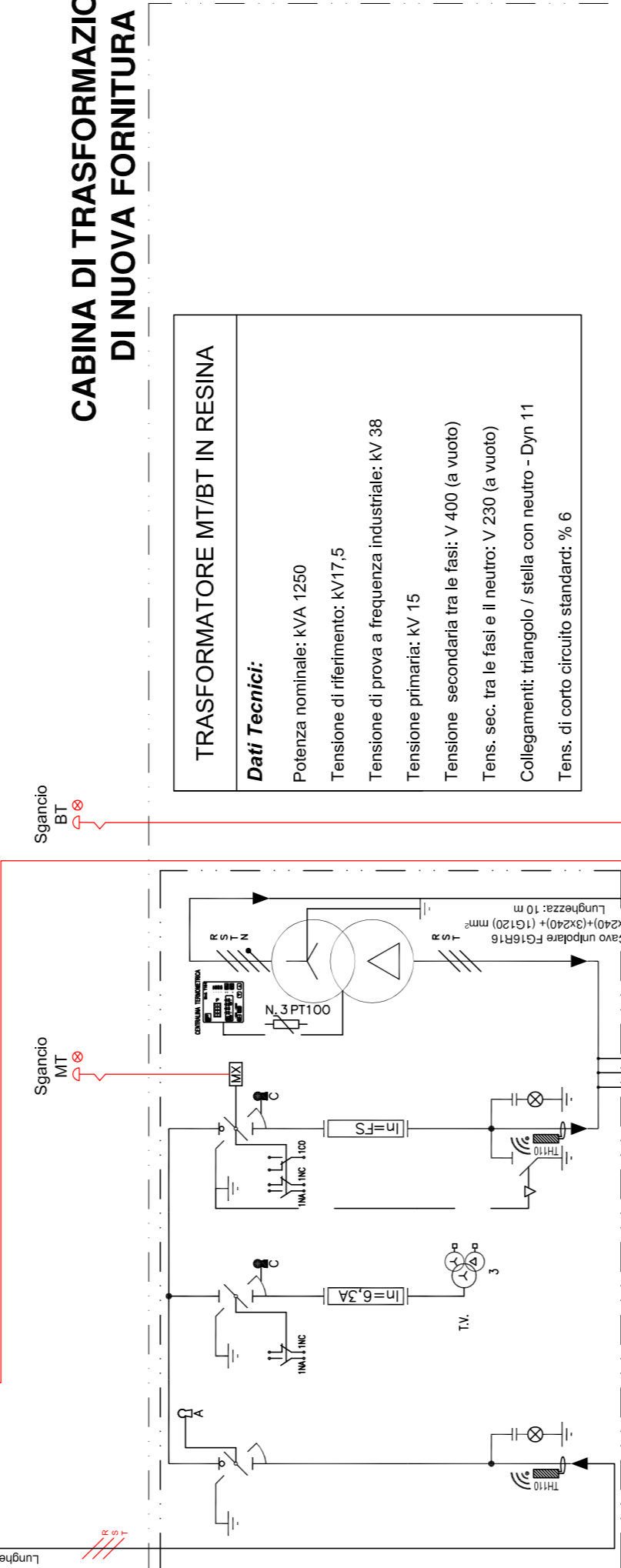
**MANUFATTO
CABINA UTENTE ESISTENTE**



**Caratteristiche Elettriche Principali:
Quadro SM6 con protezione arco interno sui 3 lati IAC AFL 12,5 kA x 1s**

Tensione nominale	kV	24
Tensione di esercizio	kV	15
N° fasi		3
Corrente nominale delle sbarre principali	A	630
Larghezza	mm	1168
Altezza	mm	2050
Profondità	mm	1220

**CABINA DI TRASFORMAZIONE
DI NUOVA FORNITURA**



**Caratteristiche Elettriche Principali:
Quadro SM6 con protezione arco interno sui 3 lati IAC AFL 12,5 kA x 1s**

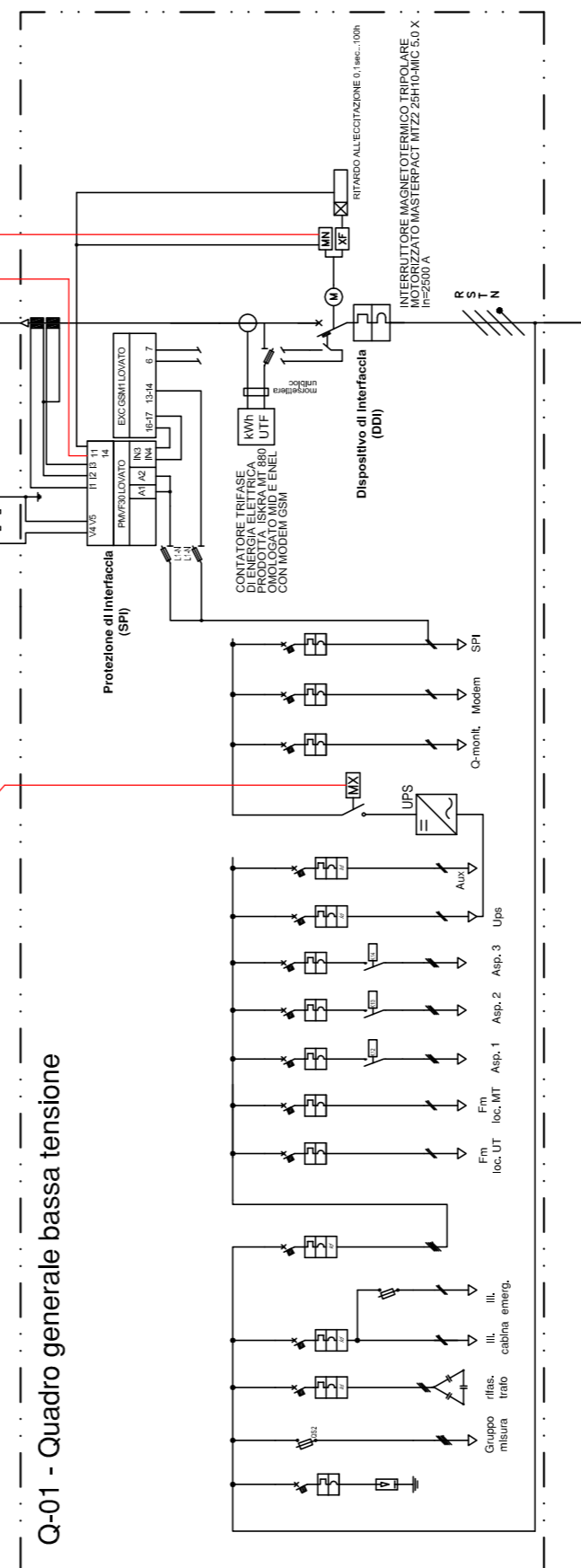
Tensione nominale	kV	24
Tensione di esercizio	kV	15
N° fasi		3
Corrente nominale delle sbarre principali	A	630
Larghezza	mm	1168
Altezza	mm	1690
Profondità	mm	940

TRASFORMATORE MT/BT IN RESINA

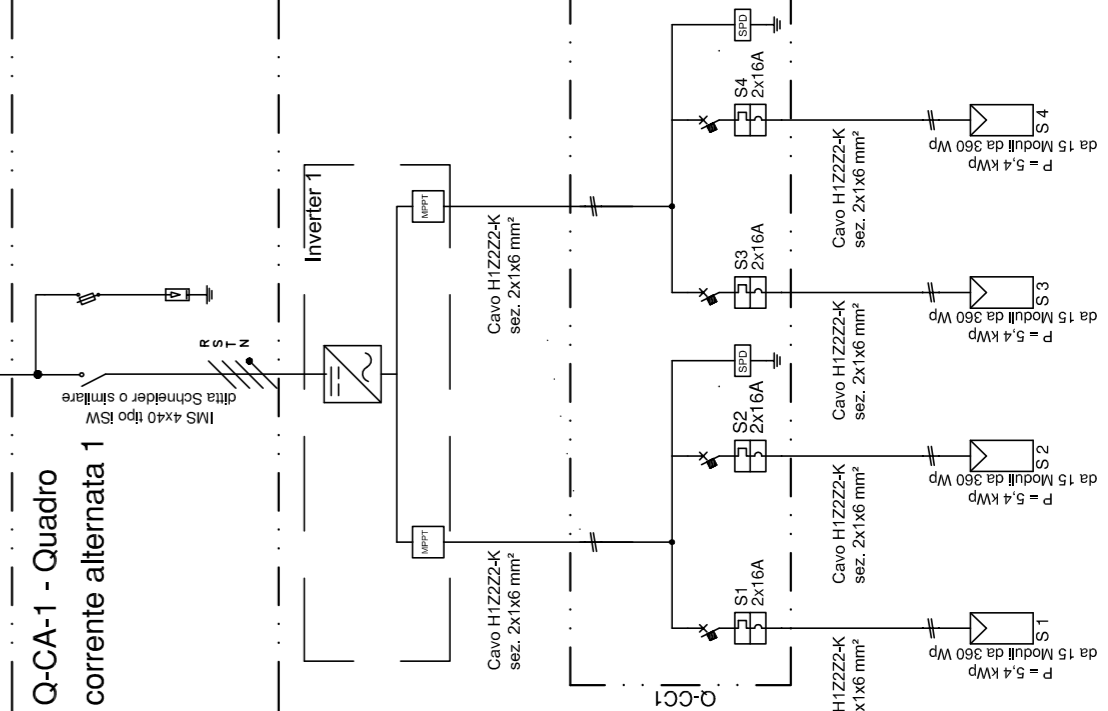
Dati Tecnici:

- Potenza nominale: kVA 1250
- Tensione di riferimento: kV/7,5
- Tensione di prova a frequenza industriale: kV 38
- Tensione primari: kV 15
- Tensione secondarie tra le fasi: V 400 (a vuoto)
- Tens. sec. tra le fasi e il neutro: V 230 (a vuoto)
- Collegamenti: triangolo / stella con neutro - Dyn 11
- Tens. di corto circuito standard: % 6

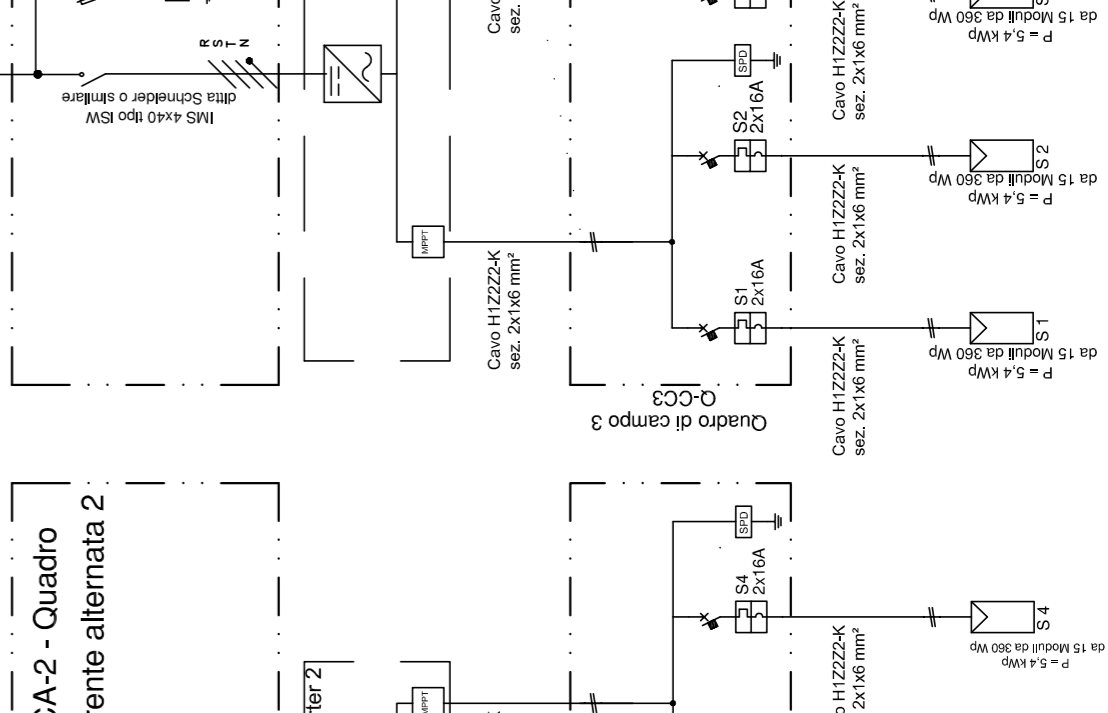
Q-01 - Quadro generale bassa tensione



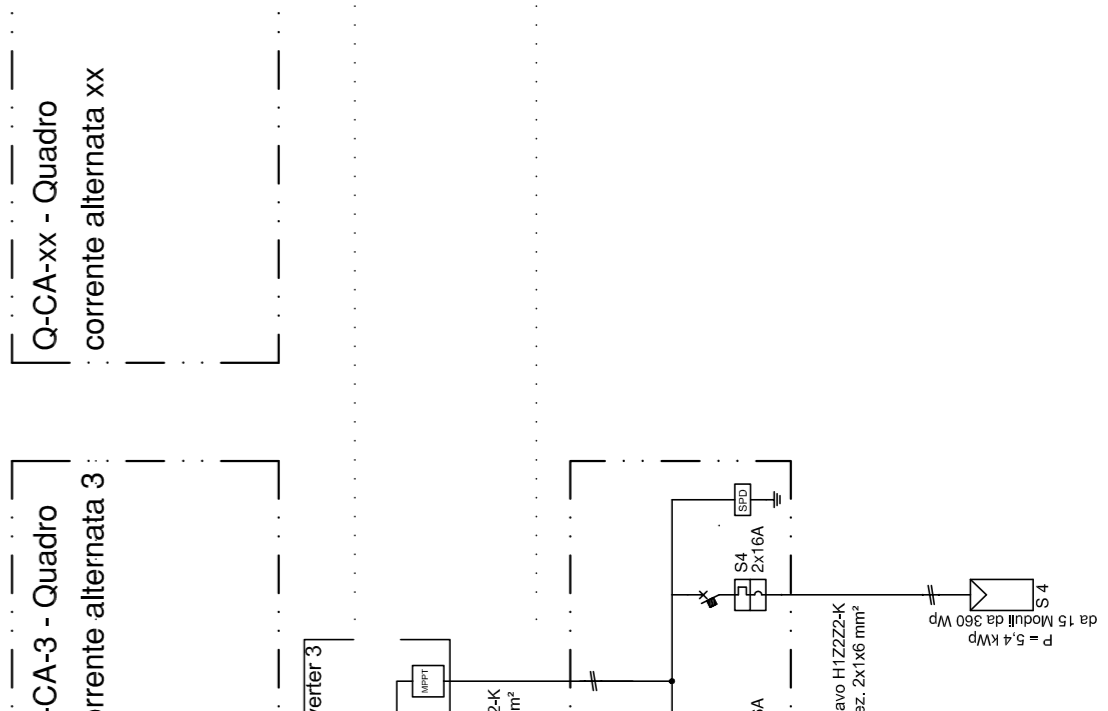
**Q-CA-1 - Quadro
corrente alternata 1**



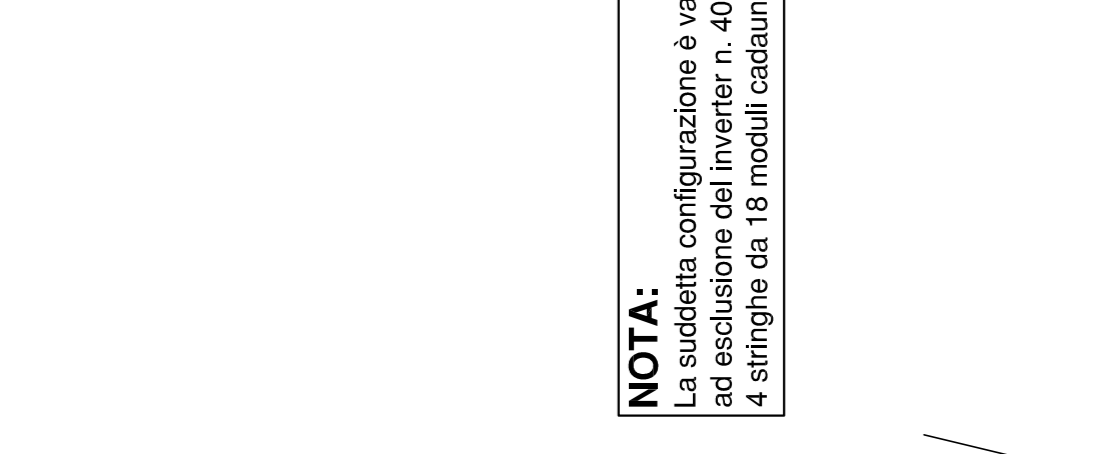
**Q-CA-2 - Quadro
corrente alternata 2**



**Q-CA-3 - Quadro
corrente alternata 3**



**Q-CA-xx - Quadro
corrente alternata xx**



NOTA:
La suddetta configurazione è valida per tutti gli inverter ad esclusione del inverter n. 40, il quale è composto da 4 stringhe da 18 moduli cadauna.

46 inverter - Ptot=997,92 kWp

COMUNE DI NOVELLARA
PROVINCIA DI REGGIO EMILIA

s.abar s.p.a.

SERVIZI AMBIENTALI BASSA REGGIANA
Via Levata, 64 - 42017 Novellara (RE)

ELENCO TAVOLE:
Realizzazione di impianto fotovoltaico presso discarica intercomunale sito nel comune di Novellara (RE) in Via Levata, 64.

Progetto:
Realizzazione di impianto fotovoltaico presso discarica intercomunale sito nel comune di Novellara (RE) in Via Levata, 64.

Titolo tavola:
SCHEMA UNIFILARE
IMPIANTO FOTVOLTAICO

Fase Progetto:
Preliminare
Definitivo
Esecutivo
As Built

Tabella:
FV.02.03

Timbro e firma:

P.zza Unità d'Italia, 56 - 42017 Novellara (RE) - tel 0522 652022 fax 0522 651603 - P.IVA 02675190355

COMMISSIONE D'VALUTAZIONE
D.N.V.G.L. (Decreto Ministeriale n. 270/2004)

MODIFICHE

Indice rev	Data	Descrizione delle Modifiche
0	21/01/2021	Prima emissione

Commissa: 20-029-04

Archivio: g:\2020-029-sabar\04-Fotovoltaico-FMW

Scala: ---

Nome file: 20-029-HV-02.3-shv

Elaborazione: Per. Ind. Federico Vezzani

Responsabile Progetto: Per. Ind. Mauro Roggiani

Approvato: Per. Ind. Mauro Roggiani

Questo disegno è proprietà di STUDIO REG 2.0 S.R.L. A termini di legge ne è vietata la riproduzione o la comunicazione a terzi.