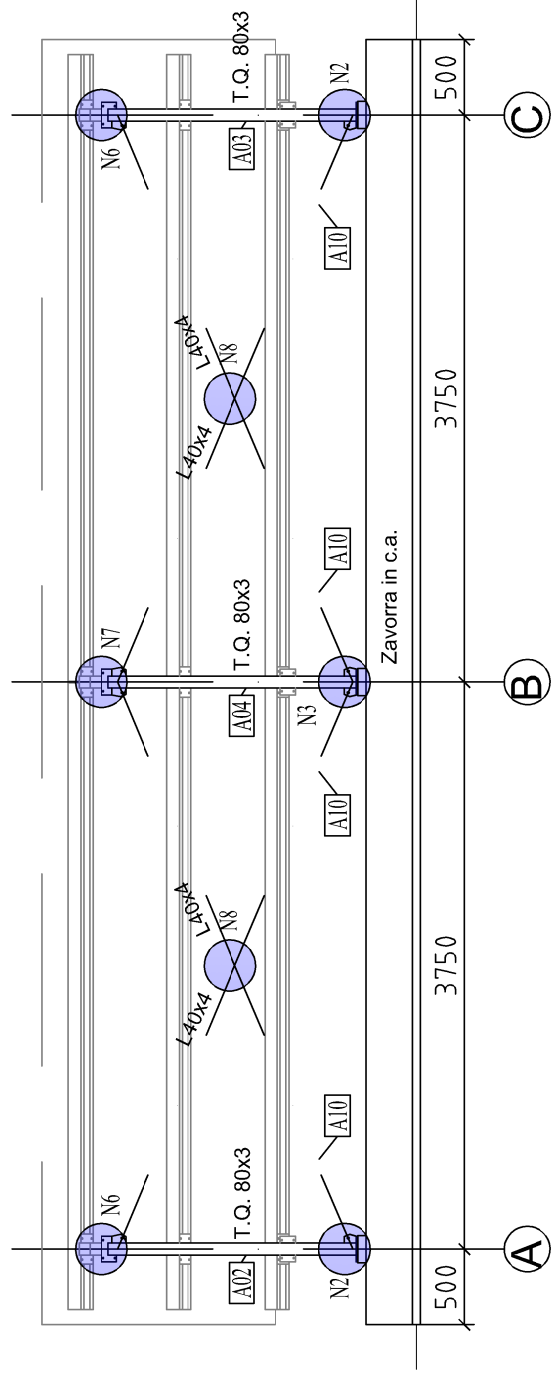
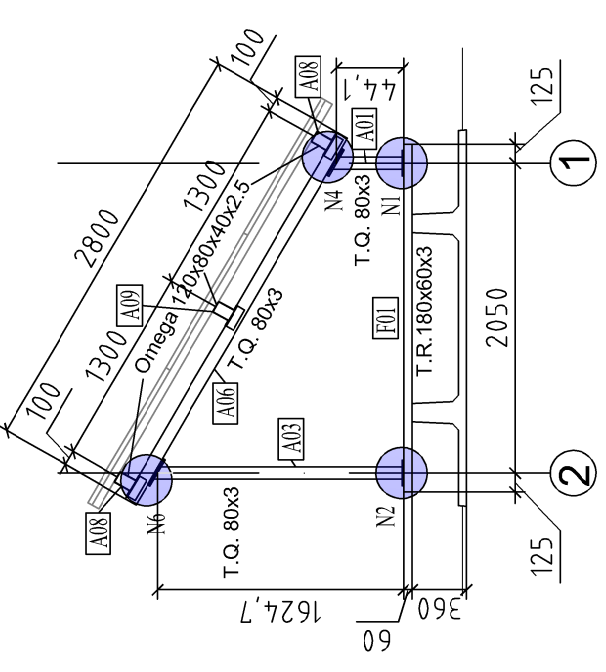


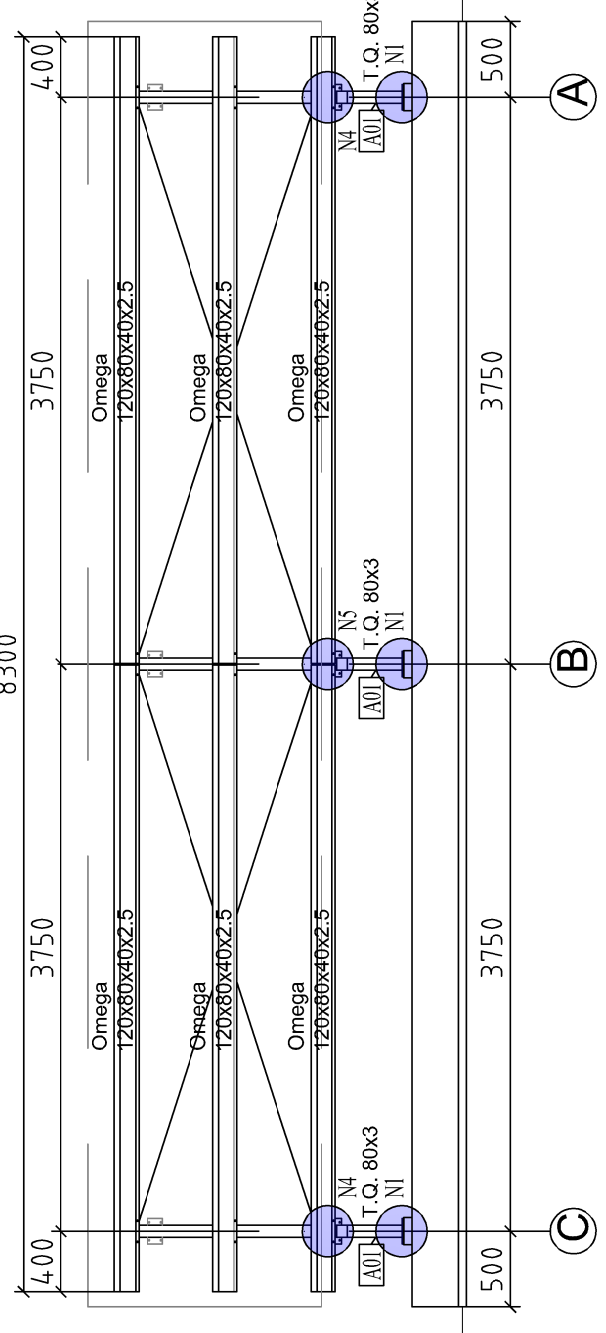
PROSPETTO FILO 2



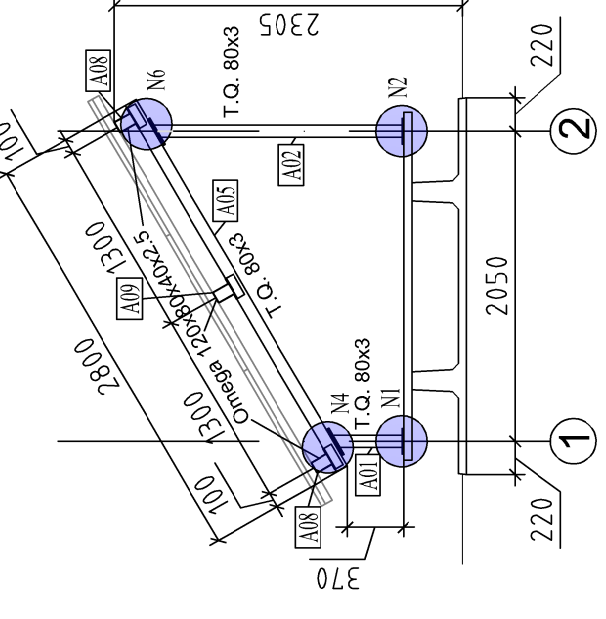
PROSPETTO FILO C



PROSPETTO FILO 1



PROSPETTO FILO A



CARATTERISTICHE DEI MATERIALI DI CARPENTERIA

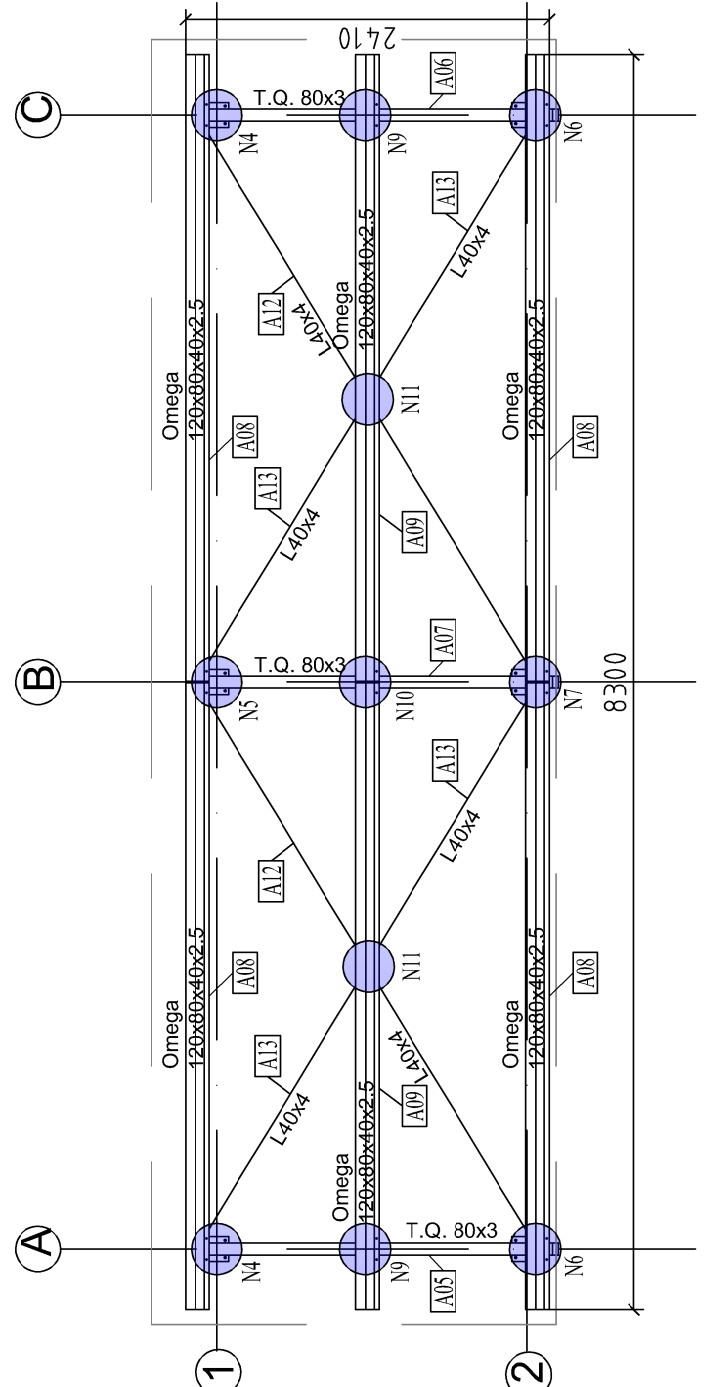
- LE DIMENSIONI SONO ESPRESSE IN MILLIMETRI
- PRIMA DI ESCALARE I PEZZI IN OFFICINA VERIFICARE QUOTE IN CANTIERE
- ACQUA PER STRUTTURE METALLICHE (UNI EN 1090-1:2012 / UNI EN 1090-2:2011 - EXC2)
- PROFILATI, TUBOLARI, PIASTRE E LAMIERE - S235JR EN 10025-2 / EN 10210-1
- MIE PAZI FLETTI CL. B8 ZNT UN 5737 / DN 831 / S50 804
- MIE PAZI FLETTI CL. B8 ZNT UN 5739 / DN 833 / S50 807
- MIE PAZI FLETTI CL. B8 ZNT UN 5741 / DN 835 / S50 810
- MIE PAZI FLETTI CL. B8 ZNT UN 5743 / DN 837 / S50 813
- RESISTE CL. B84 UNI 6587 / DN433 / S50 7891 / S50 7928

SI AVVIENE (UNI EN ISO 3524-3)

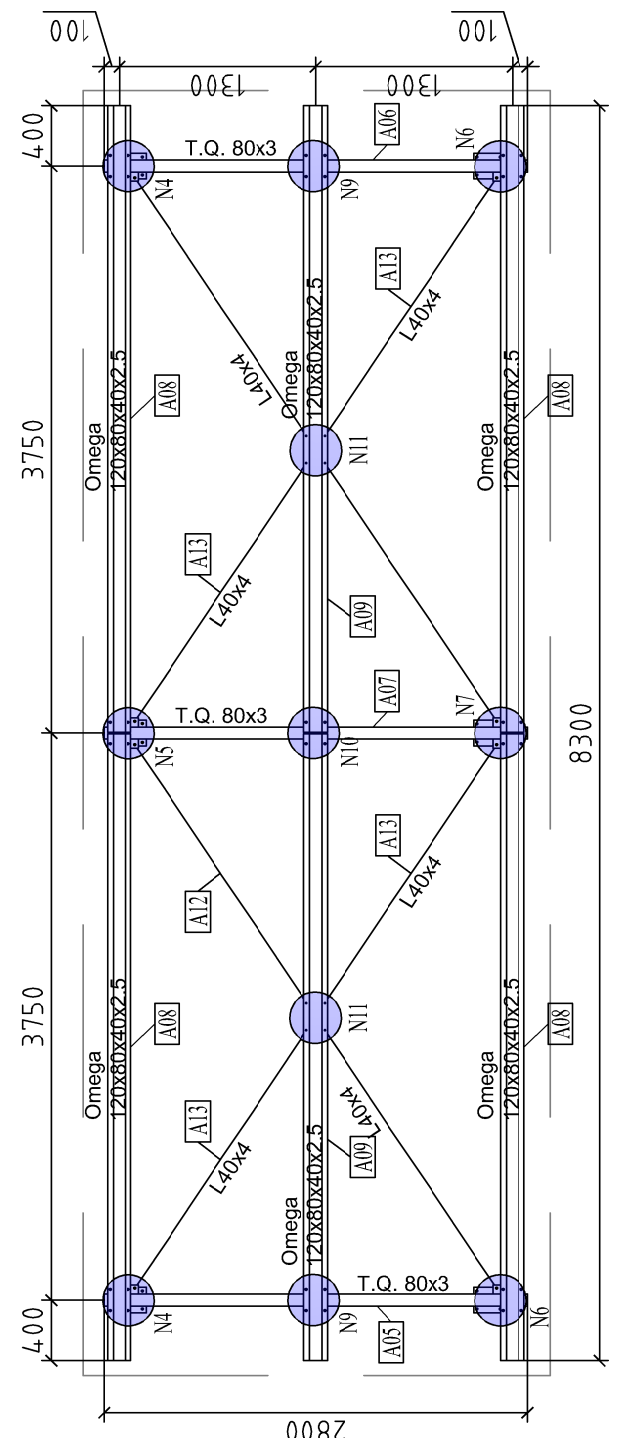
- PROTEZIONE ANTIRUGGINE: SALDATURE A CORONA
- DIPINTO SU ENTRAMBI I LATI, LUNGO IL PERIMETRO
- LO SPessore MINIMO DEL CORONA DEVE ESSERE ALMENO PARIA A 0,7 T (T=SPESORE MINIMO DEGLI ELEMENTI DA SALDARE)
- PROTEZIONE ANTIRUGGINE: SALDATURE A CORONA
- PROTEZIONE ANTIRUGGINE: SALDATURE A CORONA

INTERA SUPERFICIE E PROTETTA DA ZINCATURA A CALDO, SALVO DOVE DIVERSAMENTE INDICATO

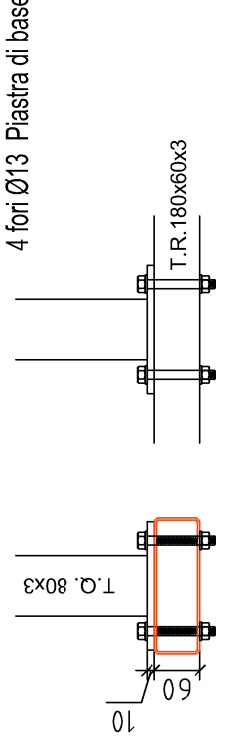
VISTA IN PIANTA



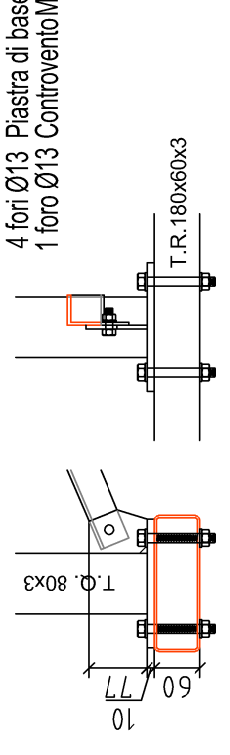
VISTA IN FALDA



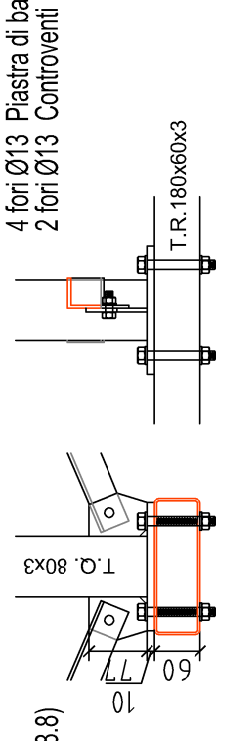
PARTICOLARE N1 1:10



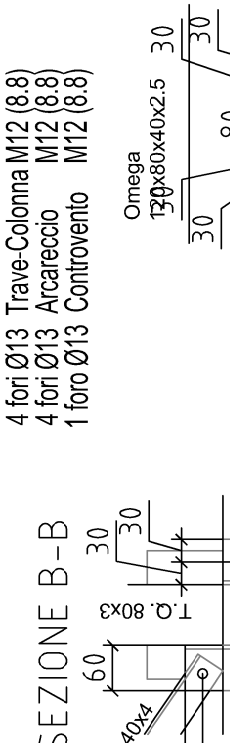
PARTICOLARE N2 1:10



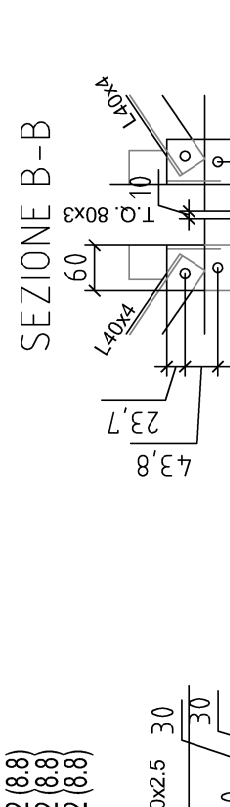
PARTICOLARE N3 1:10



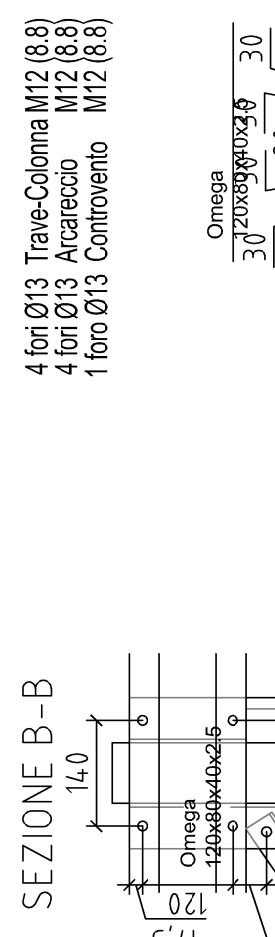
PARTICOLARE N4 1:10



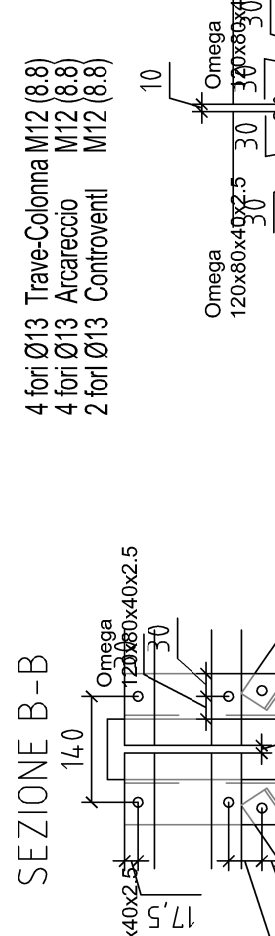
PARTICOLARE N5 1:10



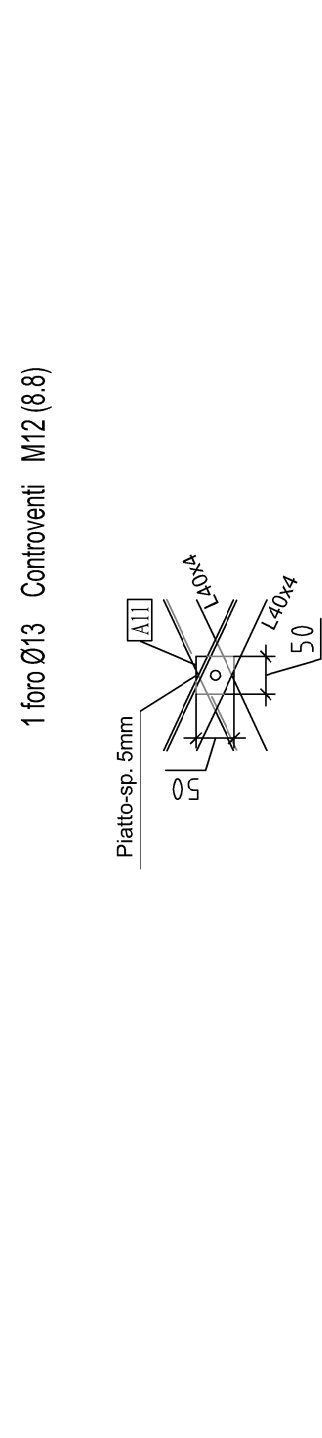
PARTICOLARE N6 1:10



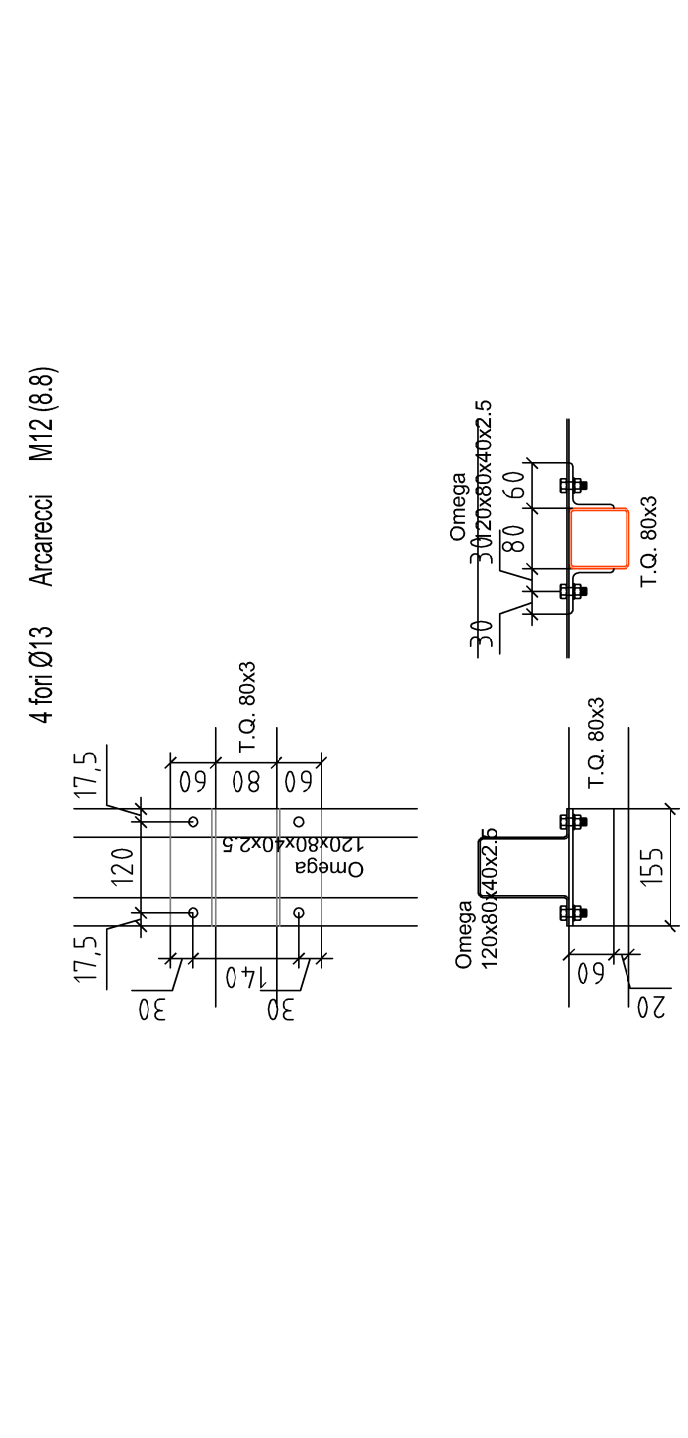
PARTICOLARE N7 1:10



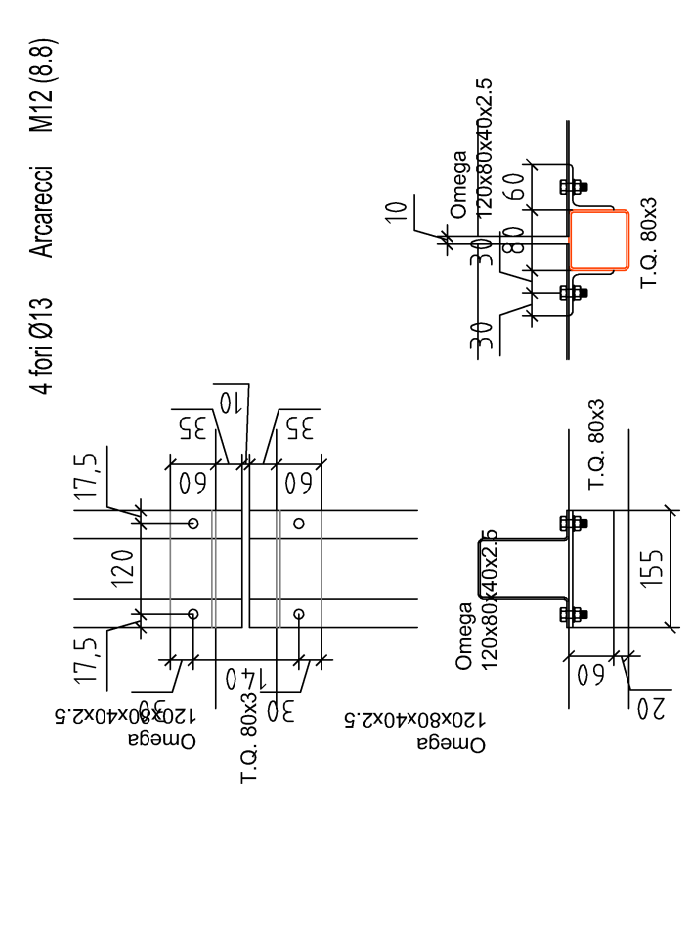
PARTICOLARE N8 1:10



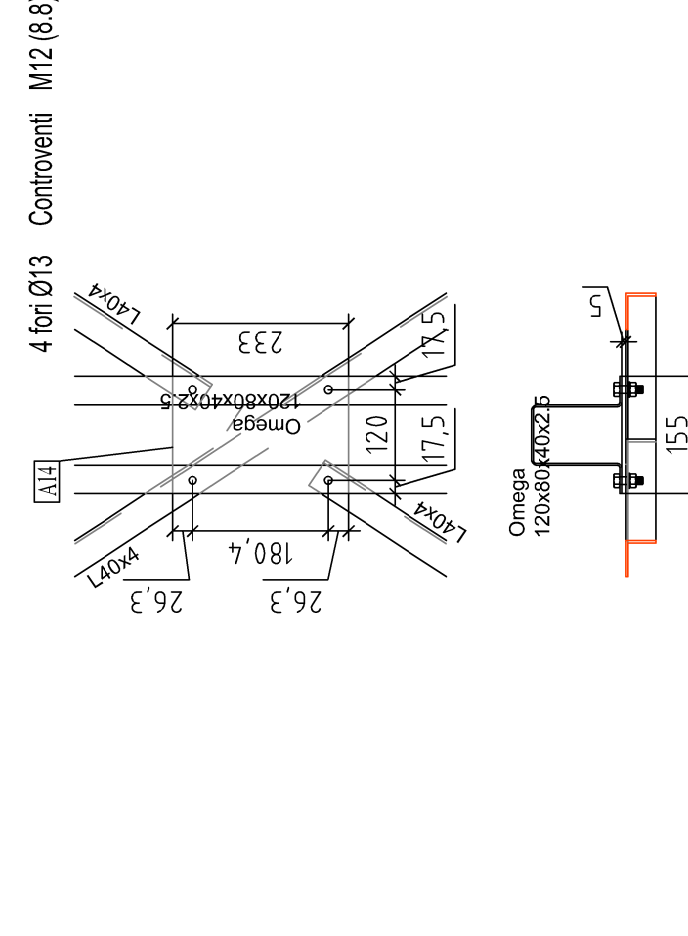
PARTICOLARE N9 1:10



PARTICOLARE N10 1:10



PARTICOLARE N11 1:10



COMUNE DI NOVELLARA
PROVINCIA DI REGGIO EMILIA

s.abar spa.

SERVIZI AMBIENTALI BASSA REGGIANA
Via Levata, 64 - 42017 Novellara (RE)

ELENCO TAVOLE:

- FV.01.1-Capitolato Speciale d'Appalto fotovoltatico presso discarica intercomunale sito nel comune di Novellara (RE)IN Via Levata, 64.
- FV.02.1-Schema a Blocchi Quadri Elettrici
- FV.02.2-Schemi Quadri Elettrici e Calcolo Linee
- FV.02.3-Schema Unifilare Impianto Fotovoltatico
- FV.03-Cabina MT Ricezione
- FV.04-Cabina MT/BT Trasformazione
- FV.05-Schema impianto di terra
- FV.06-Distribuzione Dorsali Principali Media Tensione Impianti speciali Imp. Fotovoltatico
- FV.08-Dorsali Principali Impianti Speciali
- FV.09-Distribuzione Impianto Fotovoltatico
- FV.10-Particolari Impianto Fotovoltatico
- FV.11.1-Particolari Fondazioni - Sezione e Connessione
- FV.11.2-Carpenteria Metallica - Pianta, Prospetti e Dettagli e Marche Singole
- FV.11.3-Carpenteria Metallica- Posizioni, Marche composte e Marche Singole
- FV.12-Computo Metrico Estimativo
- FV.13-Elenco Prezzi Unitari
- FV.14-Analisi Prezzi Unitari
- FV.15-Incidenza manodopera
- FV.16-Piano di Manutenzione
- FV.17-Piano Sicurezza
- FV.18-Cronoprogramma dei Lavori

Progetto: Realizzazione di impianto fotovoltatico presso discarica intercomunale sito nel comune di Novellara (RE)IN Via Levata, 64.

Titolo tavola: CARPENTERIA METALLICA PIANITA, PROSPETTIVE DETTAGLI

Fase Progetto: Preliminare Definitivo Esecutivo As Built

Tavola: FV.11.2

MODIFICHE		Scala:
Indice rev.	Data	Descrizione della Modifica
0	21/01/2021	Prima emissione

Commissa: 20-029/04

Archivio: g:2020-029-sabar / 04-Fotovoltatico / 1-MW

Nome file: 20-029-11.2-part.01

Elaborazione: Per. Inel. Federico Vezzari

Responsabile Progetto: Per. Inel. Mauro Reggiani

Approvato: Per. Inel. Mauro Reggiani

Questo disegno è proprietà di STUDIO TEC 2.0 s.r.l. - A meno di legge ne è vietata la riproduzione o la comunicazione a terzi.