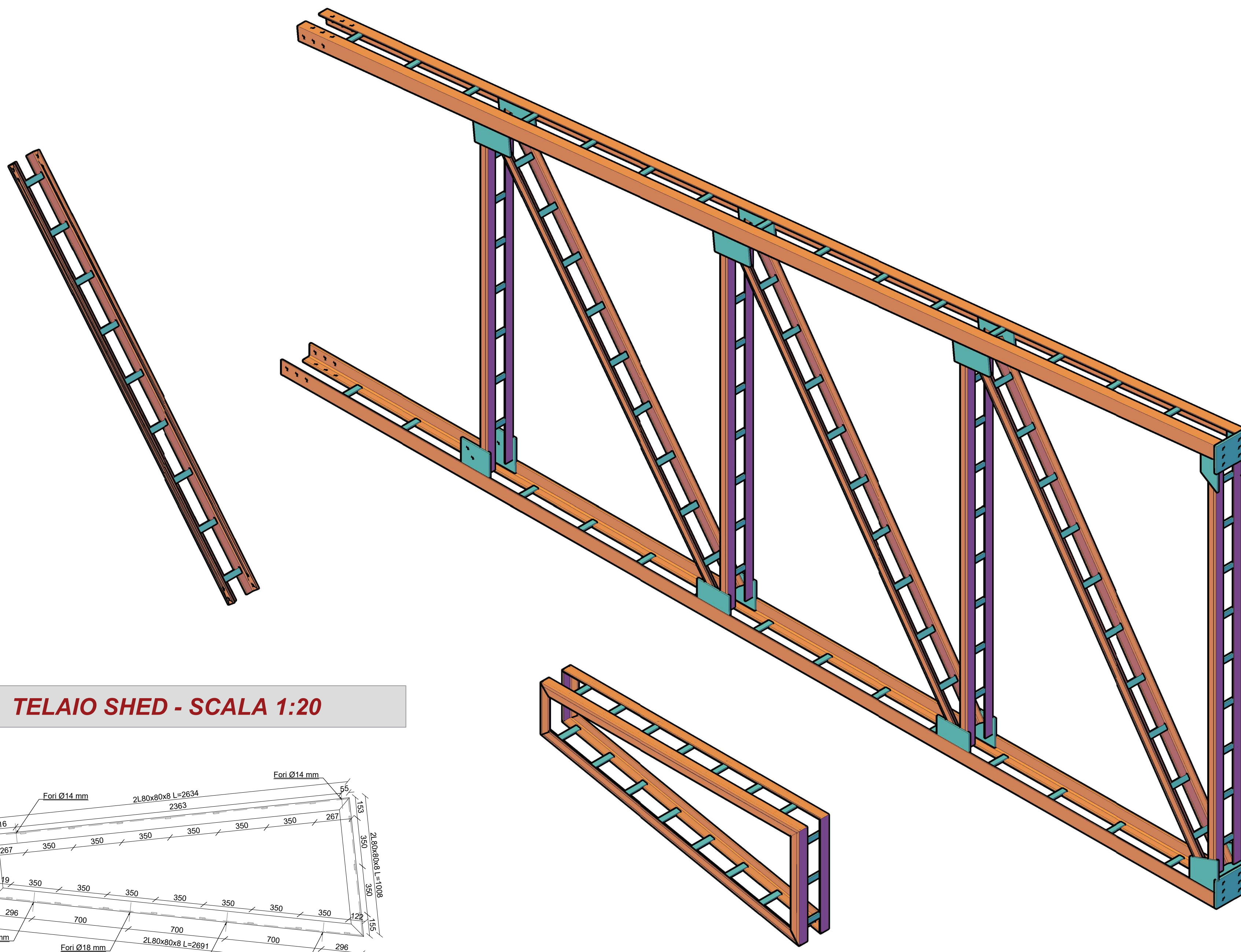
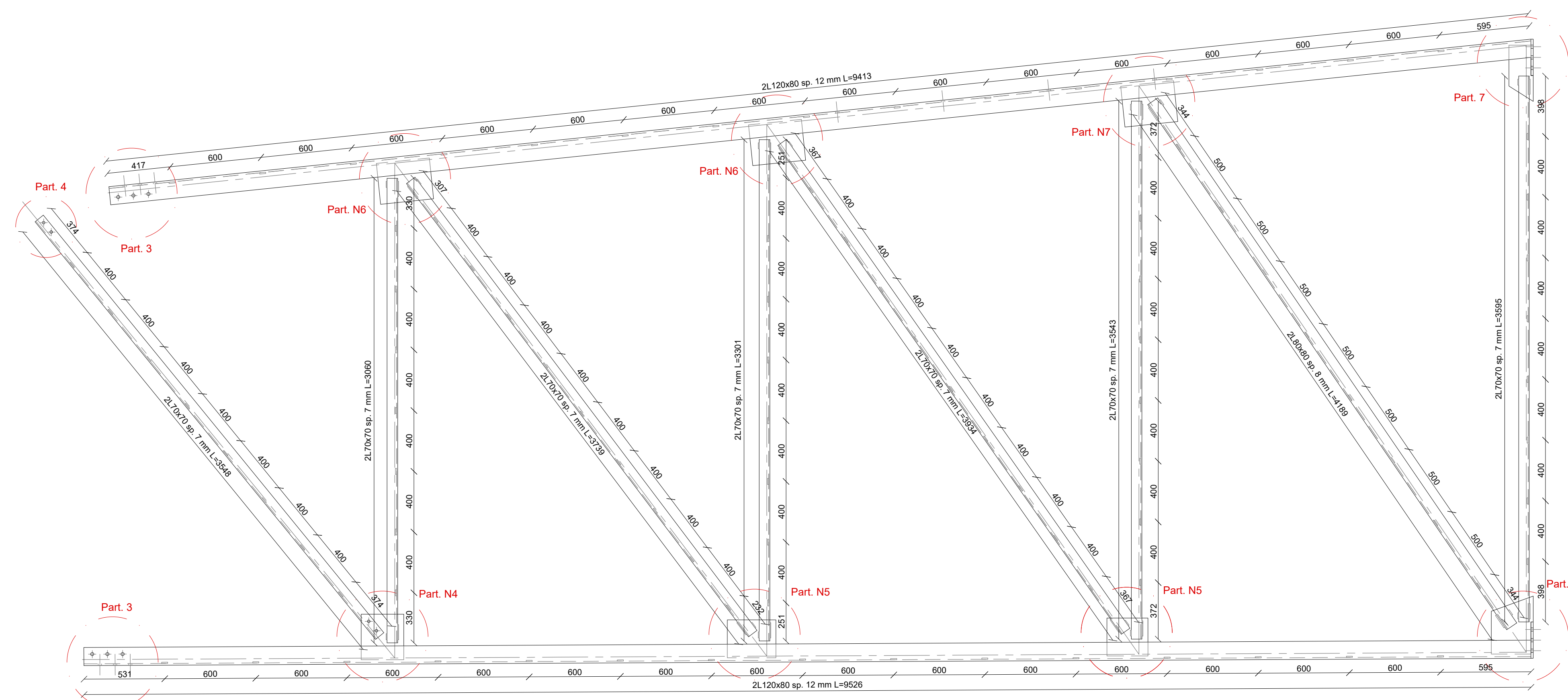
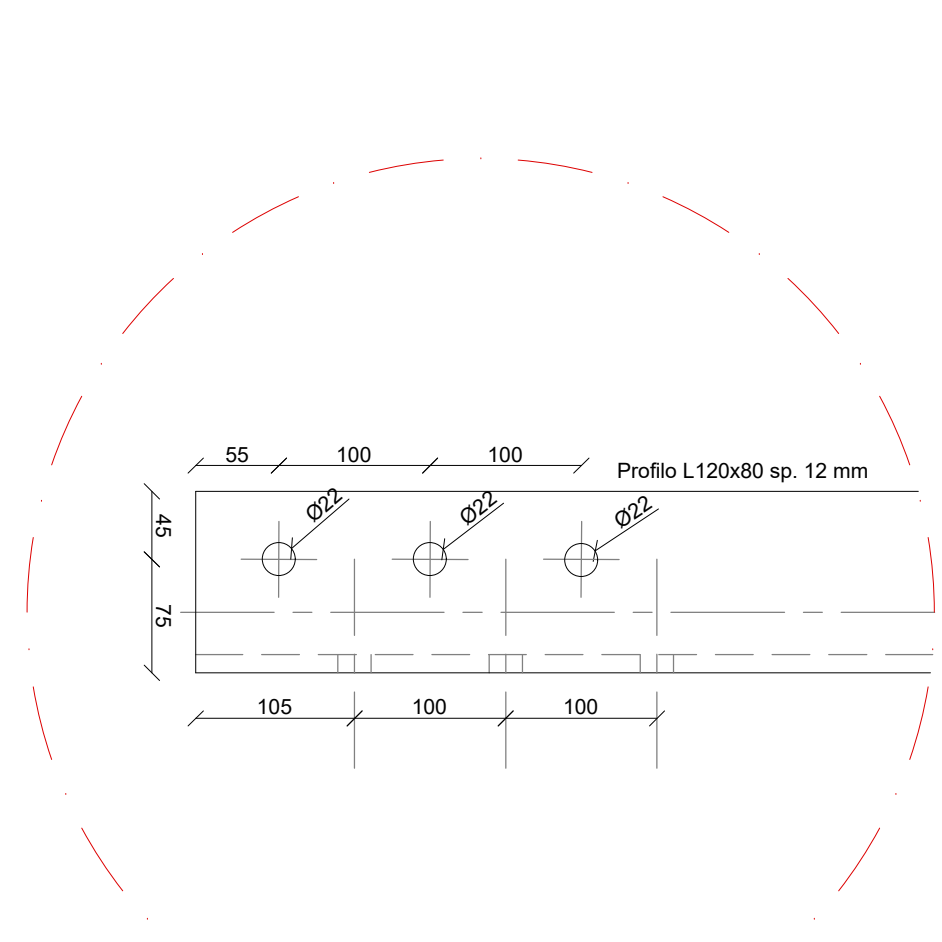


CAPRIATA TRATTO 2 - SCALA 1:20

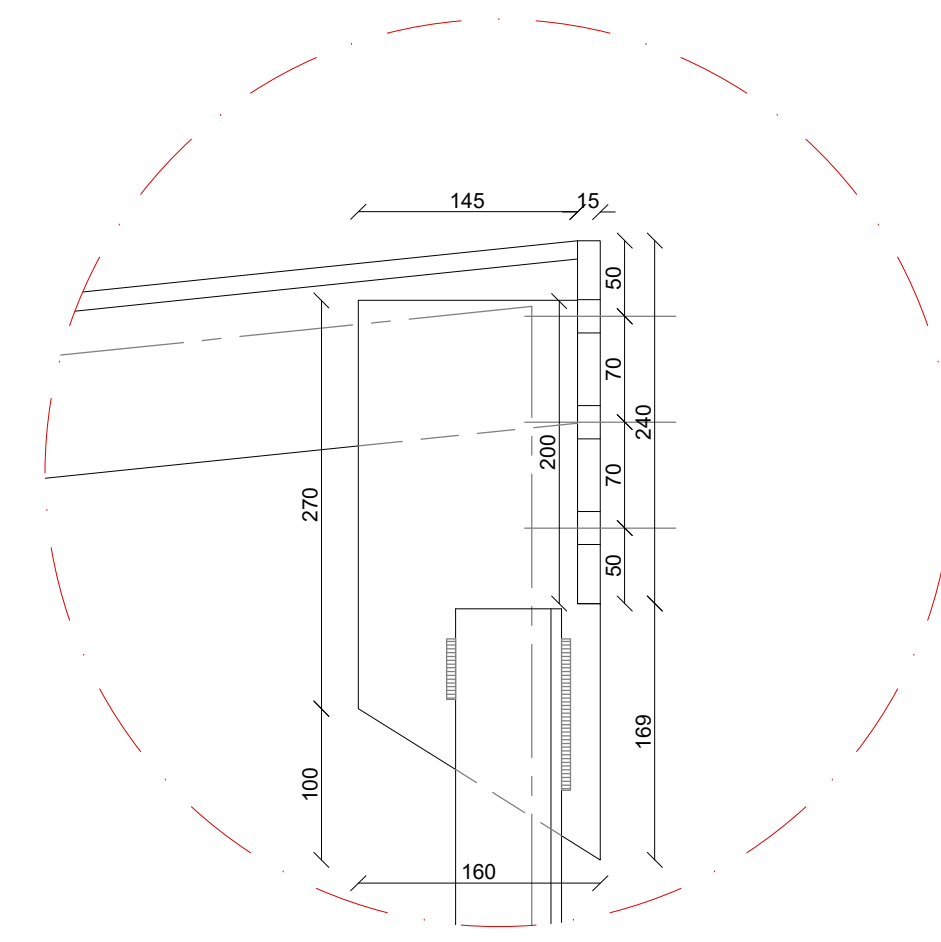


PARTICOLARI COSTRUTTIVI - SCALA 1:5

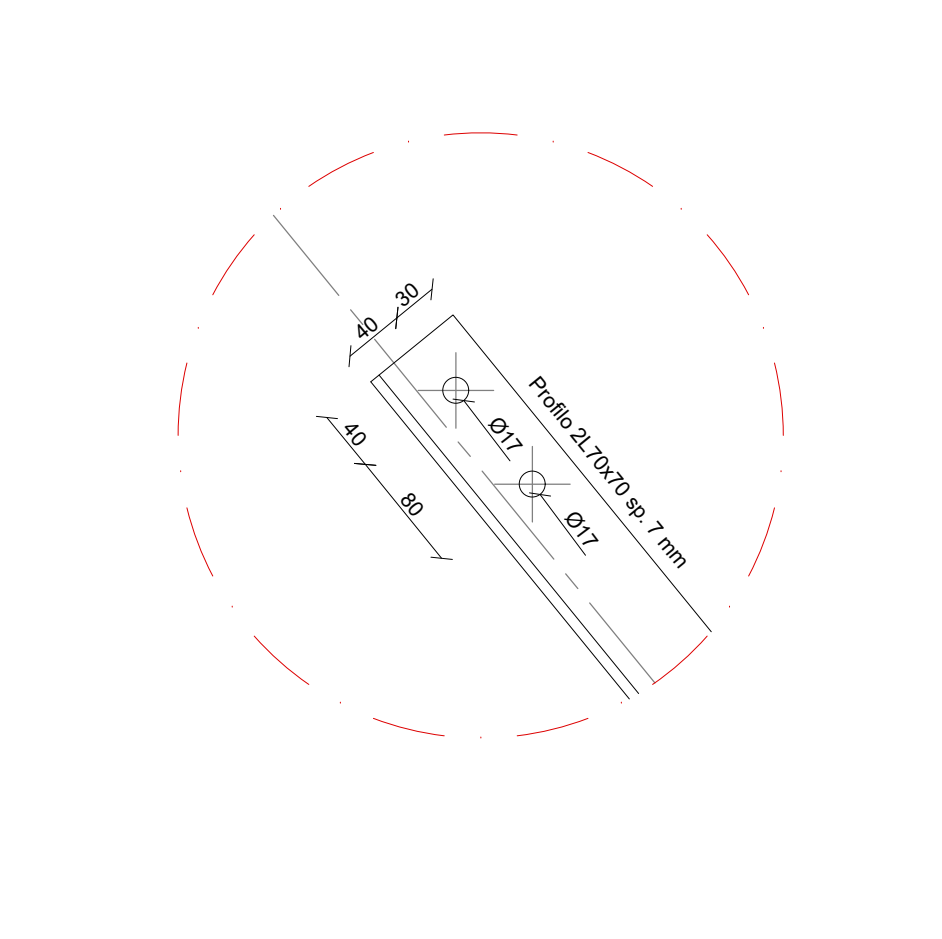
Particolare 3



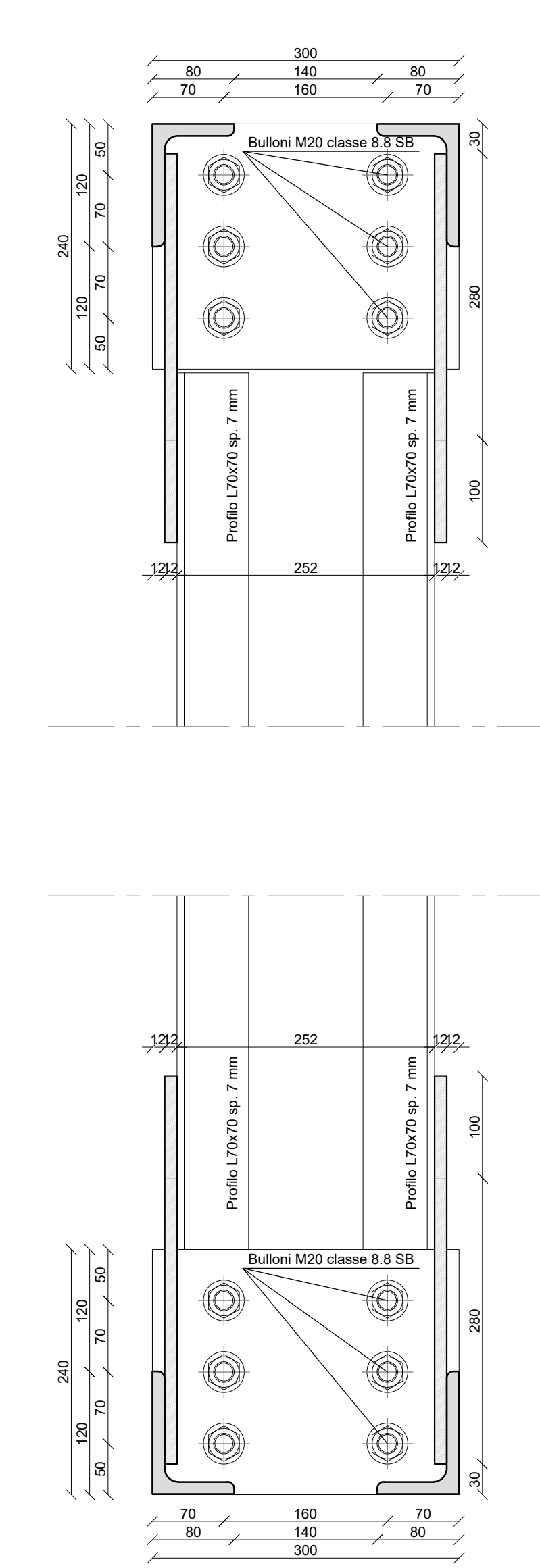
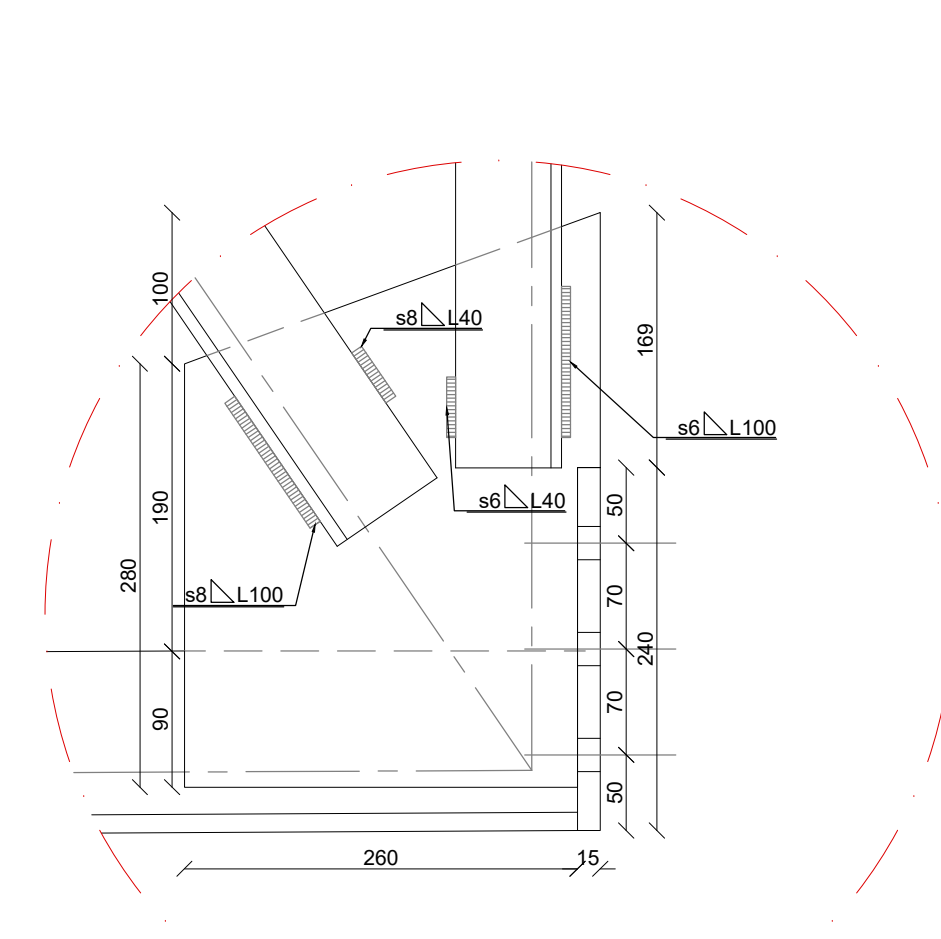
Particolare 7



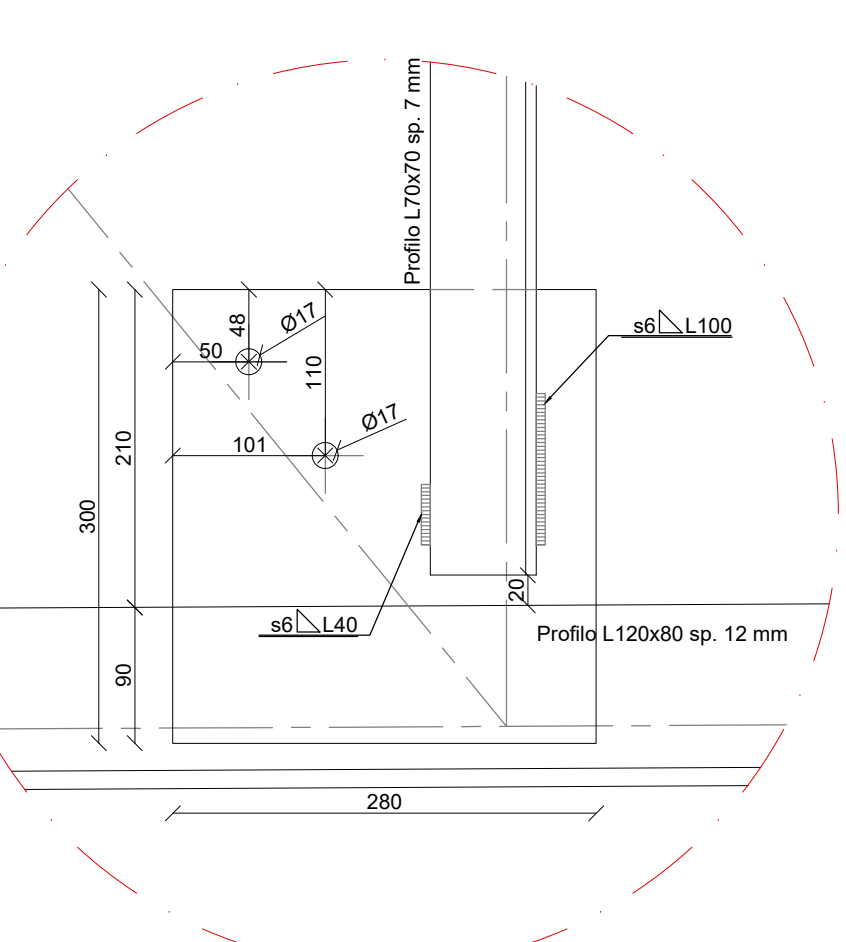
Particolare 4



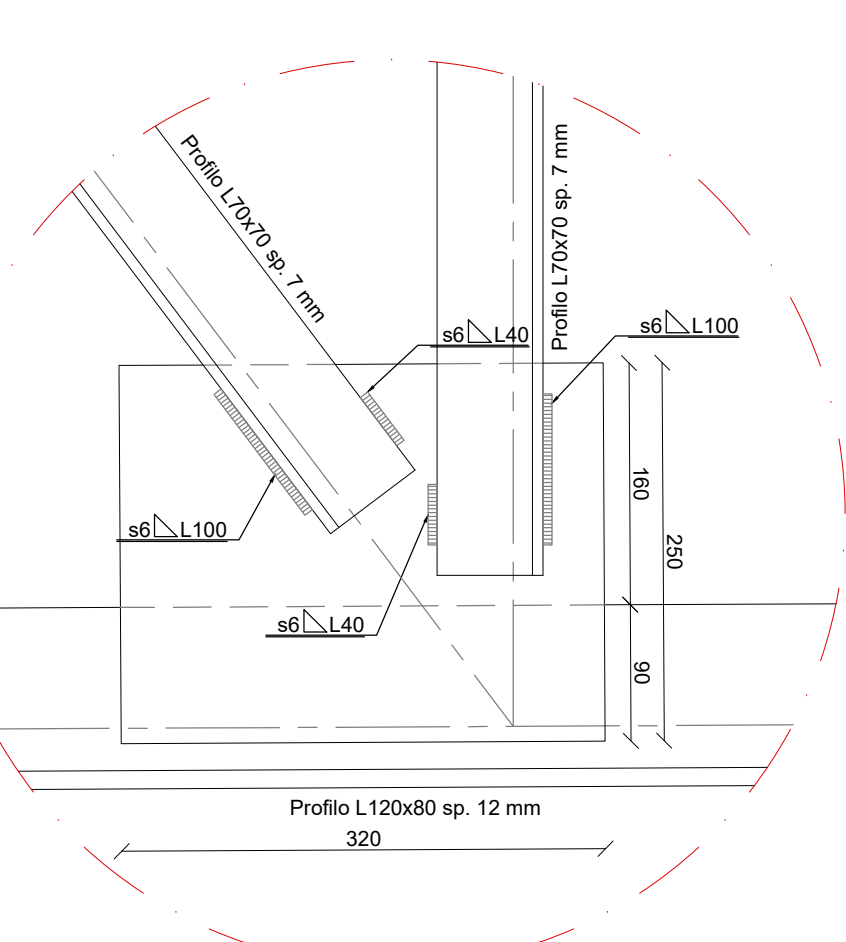
Particolare 8



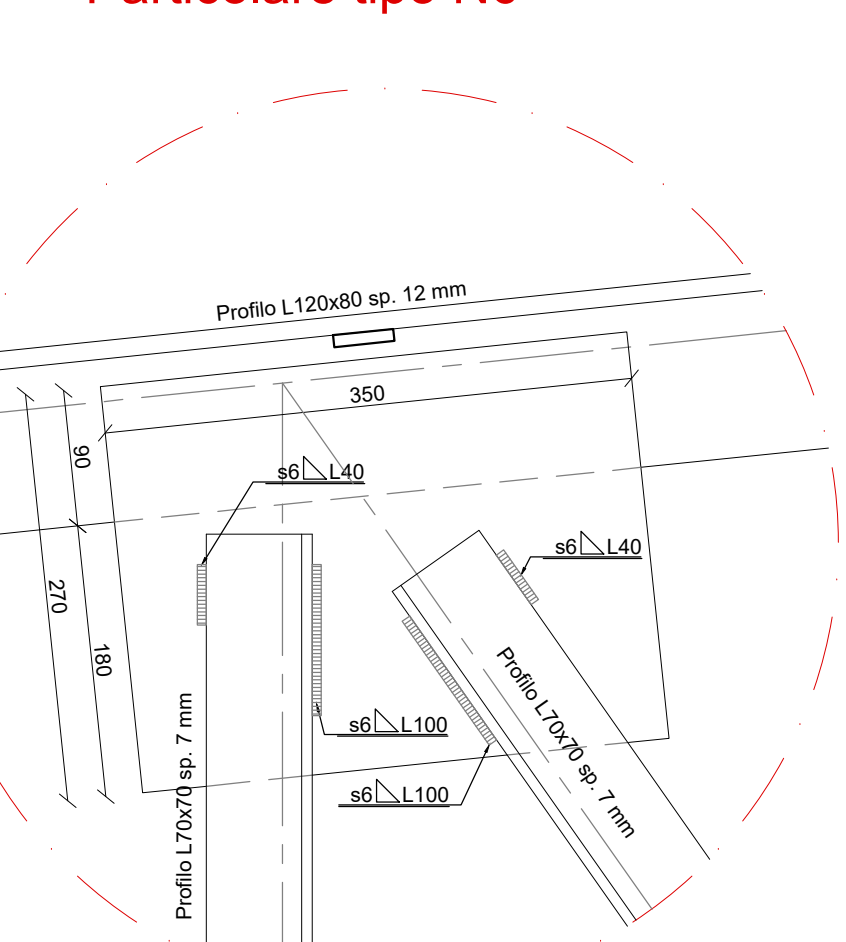
Particolare tipo N4



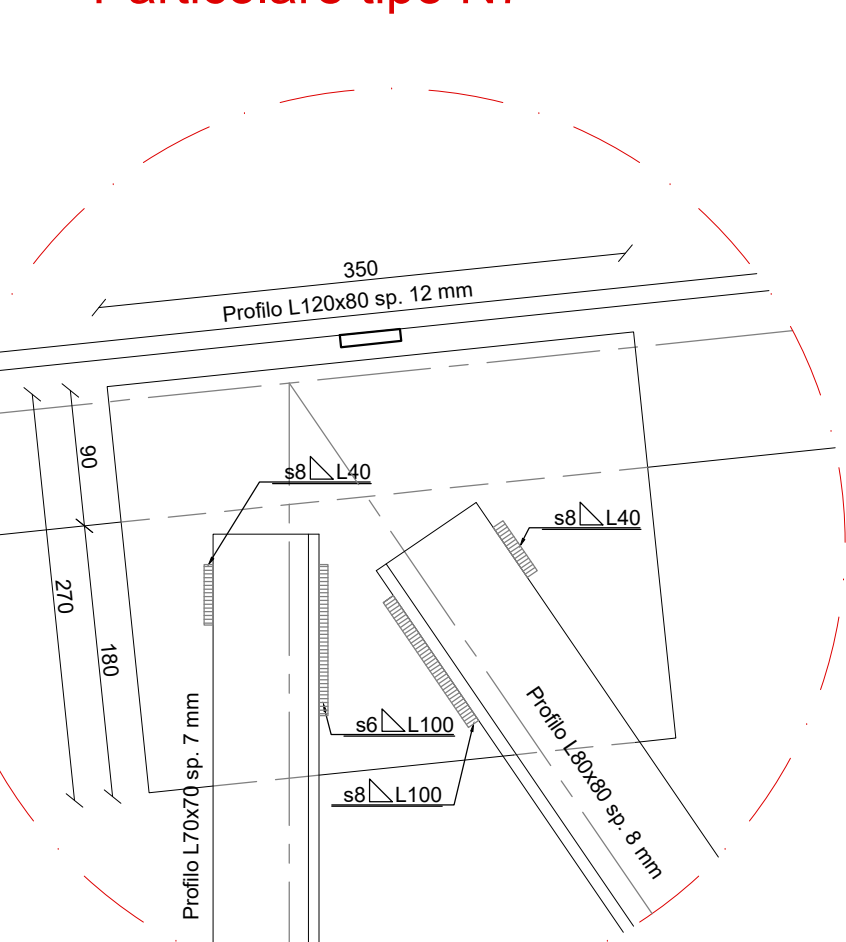
Particolare tipo N5



Particolare tipo N6



Particolare tipo N7



<p><b>PARTICOLARE SOVRAPPORZIONI ORIZZONTALI</b></p>	<p><b>PARTICOLARE CHIUSURA DELLE GARBIE</b></p>	<p><b>PARTICOLARE SOVRAPPORZIONI VERTICALI</b></p>	<p><b>COLLEGAMENTI VERT. PARETI</b></p>															
<p><b>MADEIRINO PIEGATURE ARMATURE</b></p>	<p><b>BULLONI classe 8.8</b></p> <table border="1"> <tr> <td>e BULL.</td> <td>12</td> <td>16</td> <td>20</td> <td>30</td> </tr> <tr> <td>e min FORICI</td> <td>13</td> <td>17</td> <td>21</td> <td>35</td> </tr> <tr> <td>COPPE SERV. (n°mm)</td> <td>92</td> <td>232</td> <td>471</td> <td>1628</td> </tr> </table>	e BULL.	12	16	20	30	e min FORICI	13	17	21	35	COPPE SERV. (n°mm)	92	232	471	1628	<p><b>NODI BULLONATI</b></p>	<p><b>CAVALOTTI PER RETI ORIZZONTALI</b></p>
e BULL.	12	16	20	30														
e min FORICI	13	17	21	35														
COPPE SERV. (n°mm)	92	232	471	1628														
<p><b>SALDATURE DI SECONDA CLASSE PER GIUNTA A T A COMPLETA PENETRAZIONE</b></p>	<p><b>ACCIAIO PER CARPENTERIA METALLICA UNI EN 10025 - L100 EN 10025-2</b></p> <p>S235 aminere e profilati a freddo S275 profilati a caldo e piastrame</p> <p>Vite e dadi: classe 8.8 S8 Rovette CS5 (due per bull.) Prevedere controdado di serraggio</p>	<p><b>CLASSE DI CONSEGNA</b></p> <p><b>CC2</b></p>	<p><b>CLASSE DI ESECUZIONE</b></p> <p><b>EXC3</b></p>															
<p><b>CLASSE DI CONSEGNA</b></p> <p><b>CC2</b></p>	<p><b>CATEGORIA DI SERVIZIO</b></p> <p><b>SC2</b></p>	<p><b>CATEGORIA DI PRODUZIONE</b></p> <p><b>PC1</b></p>	<p><b>CLASSE DI ESECUZIONE</b></p> <p><b>EXC3</b></p>															
<p><b>CALCESTRUZZO - MAGRONE</b></p> <p>Classe di resistenza: C8/T0 Classe di consistenza: S4 Densità inerte: 25 mm Classe di esposizione: X2</p>	<p><b>CALCESTRUZZO - FONDAZIONI SUPERFICIALI</b></p> <p>Classe di resistenza: C25/30 Classe di consistenza: S4 Densità inerte: 25 mm Classe di esposizione: X2</p>	<p><b>CALCESTRUZZO - PAVIMENTO INDUSTRIALE</b></p> <p>Classe di resistenza: C32/40 - FRC Classe di consistenza: S4 Densità inerte: 25 mm Classe di esposizione: X4</p>	<p><b>PRESCRIZIONI GENERALI COPRIFERRI, da adottare salvo diversa indicazione in tavola</b></p> <p><b>PARTICOLARE COPRIFERRI</b></p> <table border="1"> <tr> <th>ASSE</th> <th>ESTERNO</th> <th>INTERNO</th> </tr> <tr> <td>RIFERITO ALLA BARRA PIU' ESPOSTA</td> <td>X1: 20 mm X2: 25 mm X3: 30 mm X4: 40 mm</td> <td>X1: 10 mm X2: 15 mm X3: 20 mm X4: 25 mm</td> </tr> </table>	ASSE	ESTERNO	INTERNO	RIFERITO ALLA BARRA PIU' ESPOSTA	X1: 20 mm X2: 25 mm X3: 30 mm X4: 40 mm	X1: 10 mm X2: 15 mm X3: 20 mm X4: 25 mm									
ASSE	ESTERNO	INTERNO																
RIFERITO ALLA BARRA PIU' ESPOSTA	X1: 20 mm X2: 25 mm X3: 30 mm X4: 40 mm	X1: 10 mm X2: 15 mm X3: 20 mm X4: 25 mm																
<p><b>ACCIAIO PER CEMENTO ARMATO</b></p> <p>ACCAIO: B450C</p> <p><math>f_{yk} = 450</math> MPa <math>f_{sk} = 7.5\%</math></p>	<p><b>FIBRE POLIMERICHE STRUTTURALI</b></p> <p>dosaggio minimo per garantire:</p> <p><math>R_{1k} &gt; 2.0</math> MPa (CMOD=1.5mm) <math>R_{1k} &gt; 2.0</math> MPa (CMOD=3.5mm)</p>	<p><b>ANCORANTI PER ACCIAIO - CALCESTRUZZO</b></p> <p>ANCORANTI MECCANICI E/O CHIMICI CERTIFICATI CE/ETA PER L'UTILIZZO STRUTTURALE PESANTE IN ZONA SISMICA SECONDO LA CATEGORIA SISMICA ET4-C2</p>	<p><b>VERIFICARE TUTTE LE MISURE IN CANTIERE</b></p> <p>VERIFICARE TUTTE LE MISURE CON IL PROGETTO ARCHITETTONICO</p> <p>VERIFICARE LE MISURE SUL POSTO PRIMA DI EFFETTUARE L'ORDINATIVO DEI MATERIALI</p> <p>I FIORETTI INGHISATI CON RESINA E I TASSELLI CHIMICI VERRANNO POSTI IN OPERA SECONDO LE PRESCRIZIONI DEL PRODUTTORE DELLE RESINE NELLE CONDIZIONI AMBIENTALI IDONEE E PREVIA PERFETTA PULIZIA DEL FONDO</p> <p>LE STRUTTURE METALLICHE DOVRANNO AVERE LE CONTROPECCHE DI MONTAGGIO</p>															

Regione EMILIA ROMAGNA Provincia di REGGIO EMILIA  
Comune di CADELBOSCO DI SOPRA

**sabar** SpA  
Innovativa, sostenibile, circolare

Servizi Ambientali Bassa Reggiana  
Via Levata, 64 - 42017 Novellara (RE)  
Telefono 0522-657569 - Fax 0522-657729  
E-mail: info@sabar.it

**PROGETTO ESECUTIVO**  
per costruzione di tettoia metallica e piazzale in conglomerato cementizio per attività di selezione, cernita e riduzione volumetrica di rifiuti

Titolo: **CAPRIATE PRINCIPALI PARTICOLARI COSTRUTTIVI TRATTO 2**

Progettazione: **Studio T.En.**  
Studio Associato di Ingegneria  
Via A. Einstein, 11 - 42123 Reggio Emilia  
Tel 0522 331096 - Fax 0522 337592  
E-mail: info@studioden.it  
ing. Stefano Teneggi

Rev. n°: \_\_\_\_\_ Data: \_\_\_\_\_  
Aut. n°: \_\_\_\_\_ Data: \_\_\_\_\_  
Scale: 1:5 / 1:20

**T10**

Stampato in: Ottobre 2021