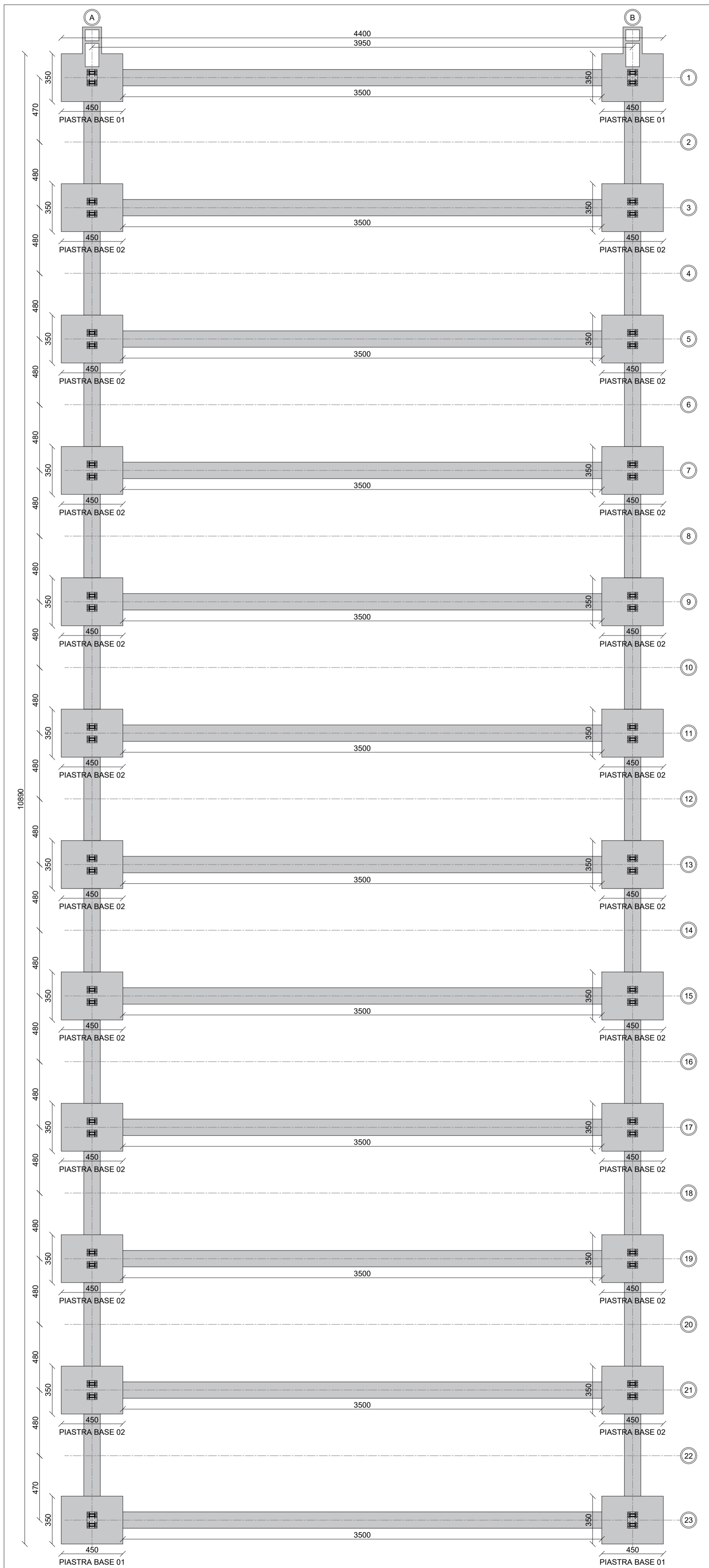
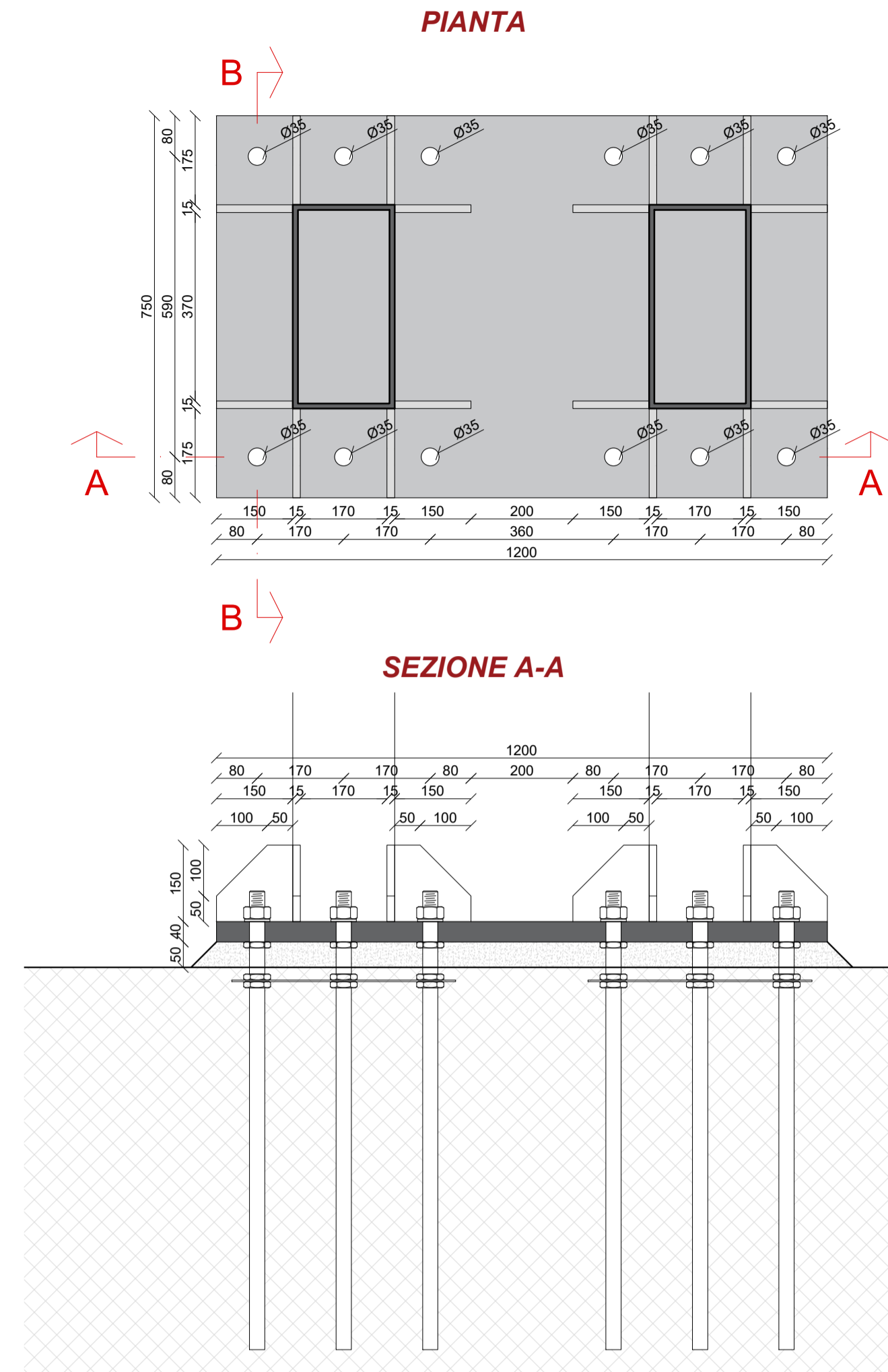


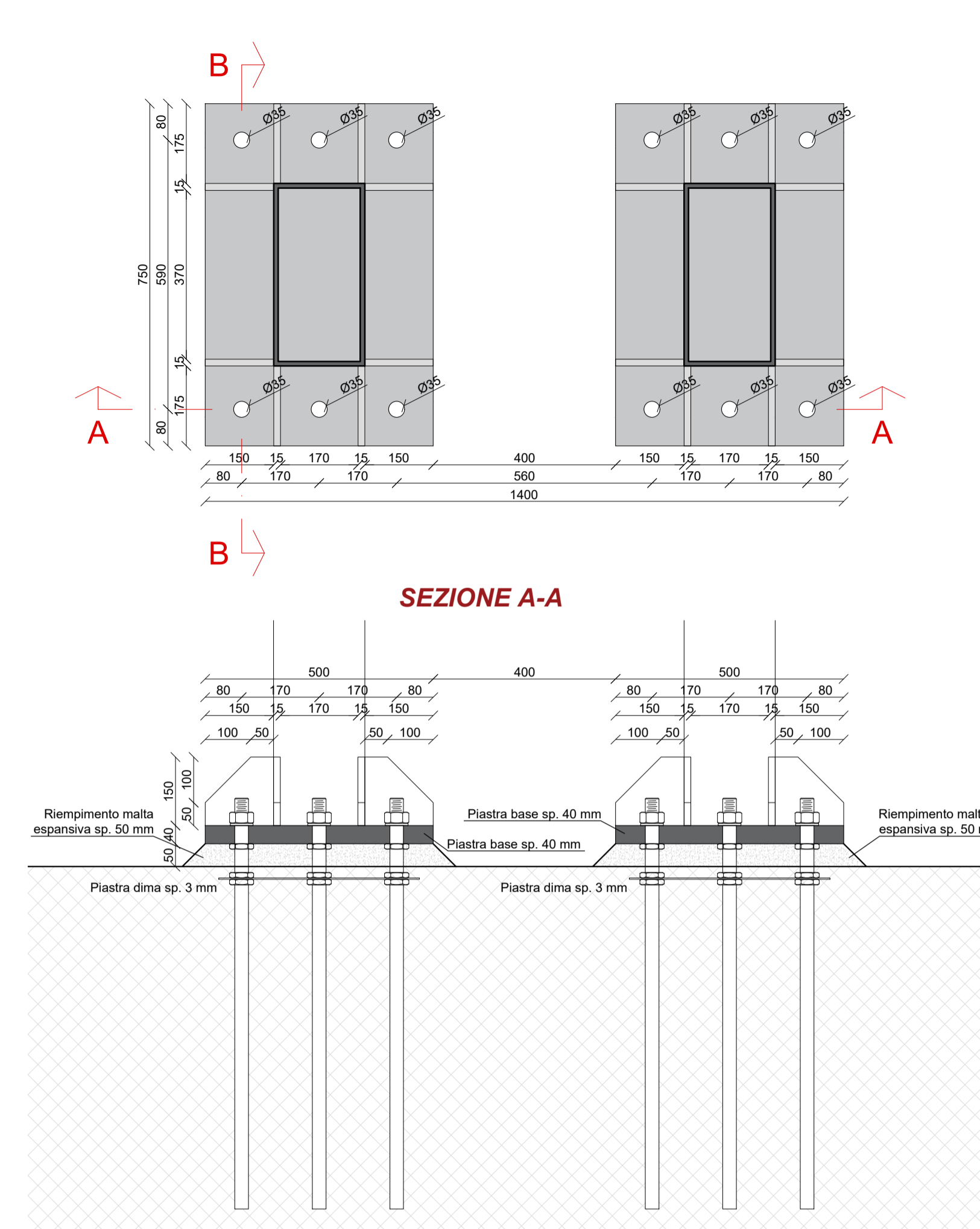
## POSIZIONE PIASTRE BASE - SCALA 1:200



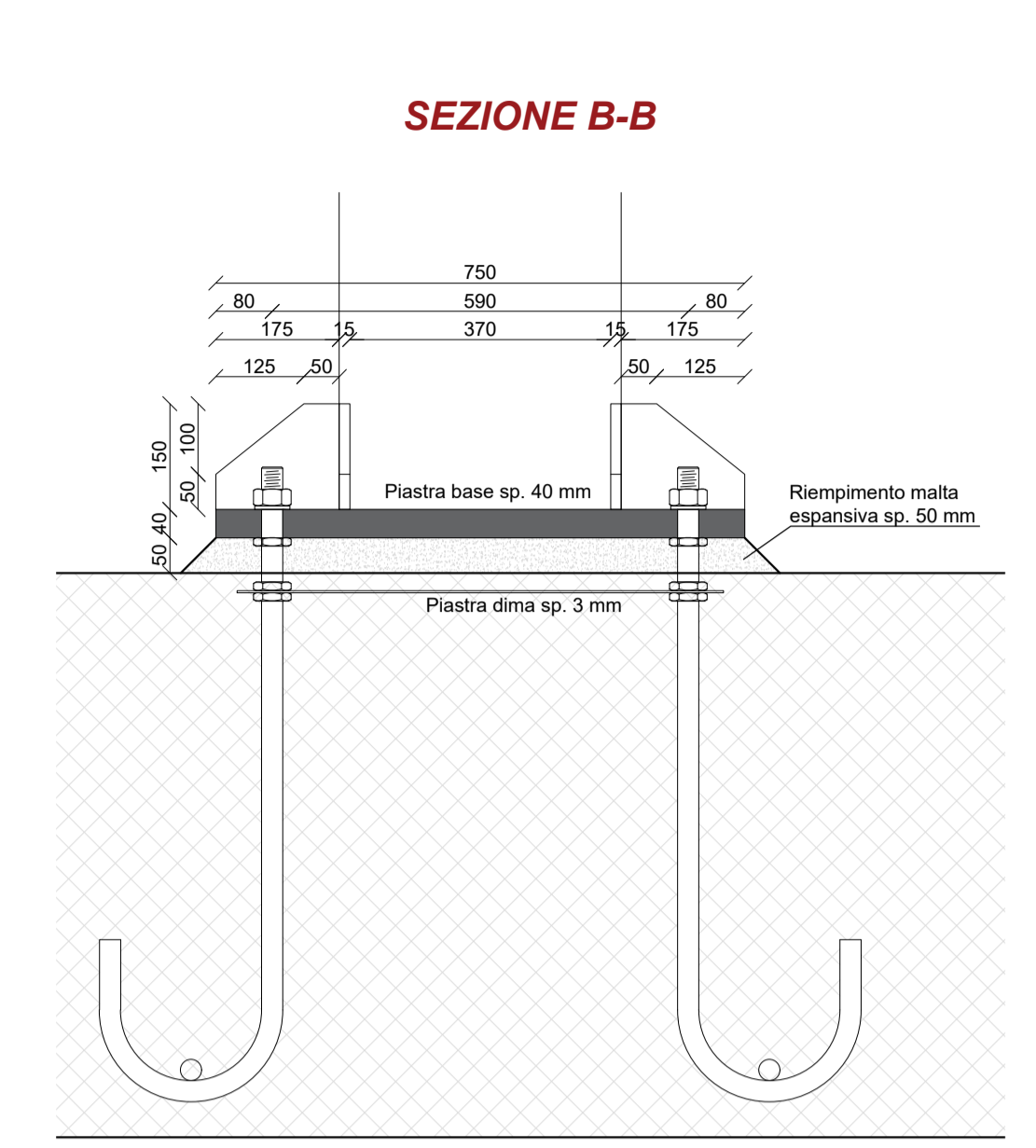
## PIASTRA BASE 01 - SCALA 1:10



## PIASTRA BASE 02 - SCALA 1:10

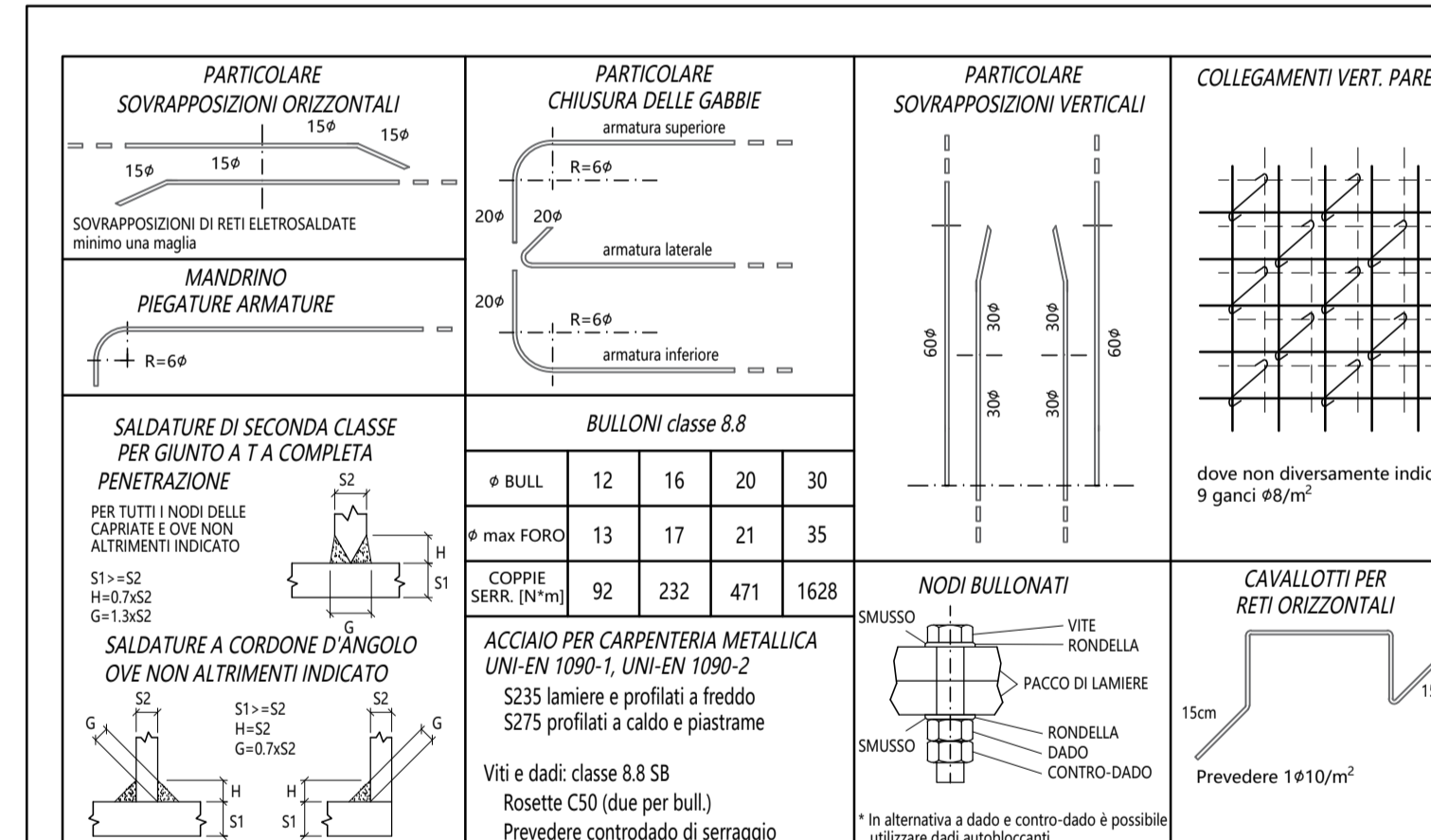
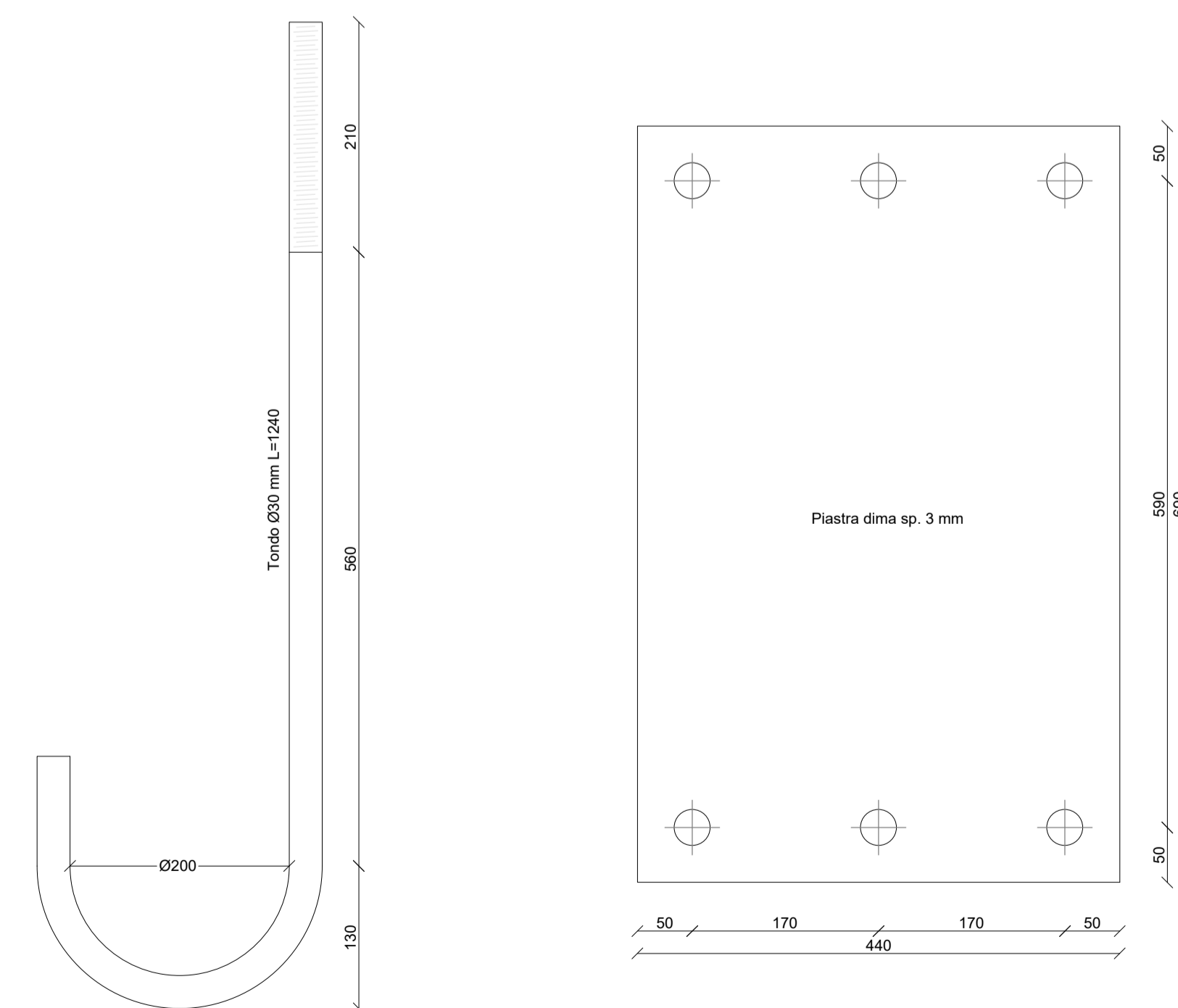


## PIASTRA BASE 01/02 - SCALA 1:10



Sezione valida per entrambe le tipologie di nodo di base

## TIRAFONDI E DIME - SCALA 1:5



CLASSE DI CONSEGUENZA	CATEGORIA DI SERVIZIO	CATEGORIA DI PRODUZIONE	CLASSE DI ESECUZIONE
CC2	SC2	PC1	EXC3

CLASSE DI CONSEGUENZA	CATEGORIA DI SERVIZIO	CATEGORIA DI PRODUZIONE	CLASSE DI ESECUZIONE
CC2	SC2	PC1	EXC3

PRESCRIZIONI GENERALI COPRIFERRI da adottare salvo diversa indicazione in tavola  
**PARTICOLARE COPRIFERRO**  
 Copriferro UNI-EN 206-1  
 Copriferro minimi per resistenza al fuoco  
 Copriferro minimi per resistenza al fuoco  
**ACCIAIO PER CEMENTO ARMATO**  
 Acciaio B450C  
**ANCORANTI PER ACCIAIO - CALCESTRUZZO**  
 Ancoranti meccanici e/o chimici certificati CE/ETA per l'utilizzo strutturale pesante in zona sismica secondo la categoria sismica ETa-C2

Regione EMILIA ROMAGNA
Provincia di REGGIO EMILIA

Comune di CADELBOSCO DI SOPRA

**sabar**  
Innovativa, sostenibile, circolare

servizi Ambientali Bassa Reggiana  
Via Levata, 64 - 42017 Novellara (RE)  
Telefono 0522.657569 - Fax 0522.657729  
E-mail: info@sabar.it

**PROGETTO ESECUTIVO**  
per costruzione di tettoia metallica e piazzale in conglomerato cementizio per attività di selezione, cernita e riduzione volumetrica di rifiuti

PARTICOLARI COLLEGAMENTI IN FONDAZIONE E TIRAFONDI		T3
--	--	----

ing. Stefano Teneggi

Progettazione:	Revisione:	Data:	Data:
n°:		Scala:	

Ottobre 2021  
1:5 / 1:200